



ZANZARIERE VERTICALI

- GUIDA MISURAZIONE
- CARATTERISTICHE TECNICHE
- ISTRUZIONI MONTAGGIO
- MANUTENZIONE E SICUREZZA

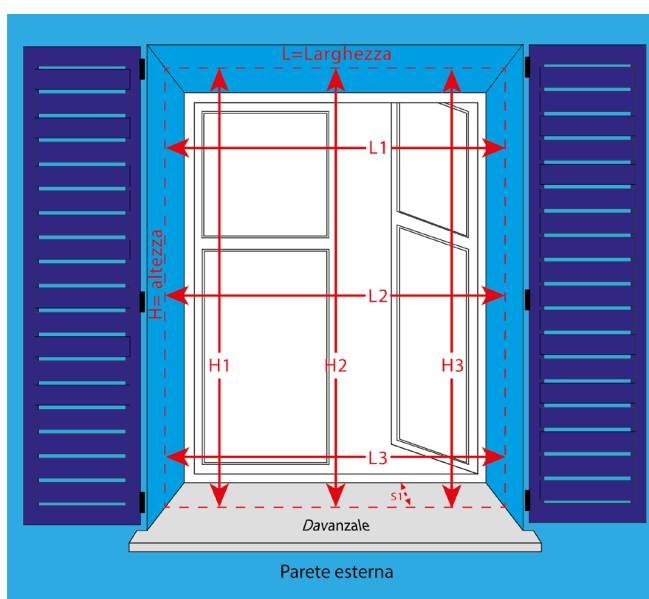
GUIDA MISURAZIONE

ZANZARIERE VERTICALI

In questa scheda sono presenti le istruzioni necessarie alla presa misure di una zanzariera verticale.

Le informazioni indispensabili per la realizzazione di una zanzariera sono larghezza e altezza. I nostri laboratori producono le zanzariere della misura esatta inserita sul sito. Per un migliore corretto inserimento nella nicchia è opportuno sottrarre 0,3cm in altezza e in larghezza.

Installazione all'interno del vano / nicchia / rientranza



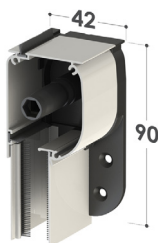
Misurare larghezza e altezza in 3 punti differenti (come segnalato dalle frecce rosse presenti in figura) e utilizzare le misure più piccole così da garantire che la zanzariera riesca ad inserirsi nel vano.

Attenzione: utilizzare un metro a nastro metallico, in quanto altre tipologie di metro possono riportare misure imprecise.

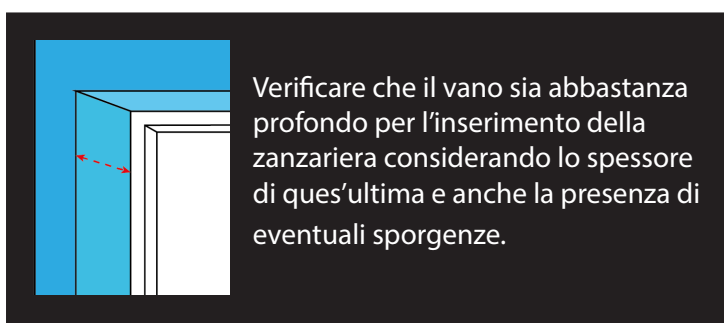
Informazioni utili:

Dimensioni ingombro

fino H250cm



H= Altezza zanzariera



Verificare che il vano sia abbastanza profondo per l'inserimento della zanzariera considerando lo spessore di quest'ultima e anche la presenza di eventuali sporgenze.

Attenzione: per assicurare il corretto funzionamento della zanzariera, è indispensabile distanziarsi 3cm dalla base della finestra per lasciare lo spazio alla maniglia della zanzariera verticale.



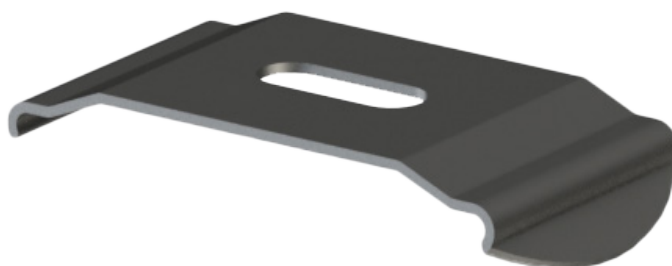
CARATTERISTICHE TECNICHE

ZANZARIERE VERTICALI

Supporti:

- **Verticale a soffitto**

Questa posa è realizzata forando (a soffitto con le viti e i tasselli adatti al tipo di materiale ma non fornite)



CARATTERISTICHE TECNICHE

ZANZARIERE VERTICALI

Presentazione generale



Scorrimento: verticale

Avvolgimento: a molla

Sistema di apertura: a scatto

Cassonetto: arrotondato da 32 e 42 mm per l'installazione in vani non perfettamente in squadra

Adatta per: finestra

Rete: in fibra di vetro a maglia quadrata a lato 1,5 mm , efficace contro tutti gli insetti (zanzare, mosche, moscerini, vespe,...) e anche per alcuni pollini; mantenendo una visibilità verso l'esterno del 75%.

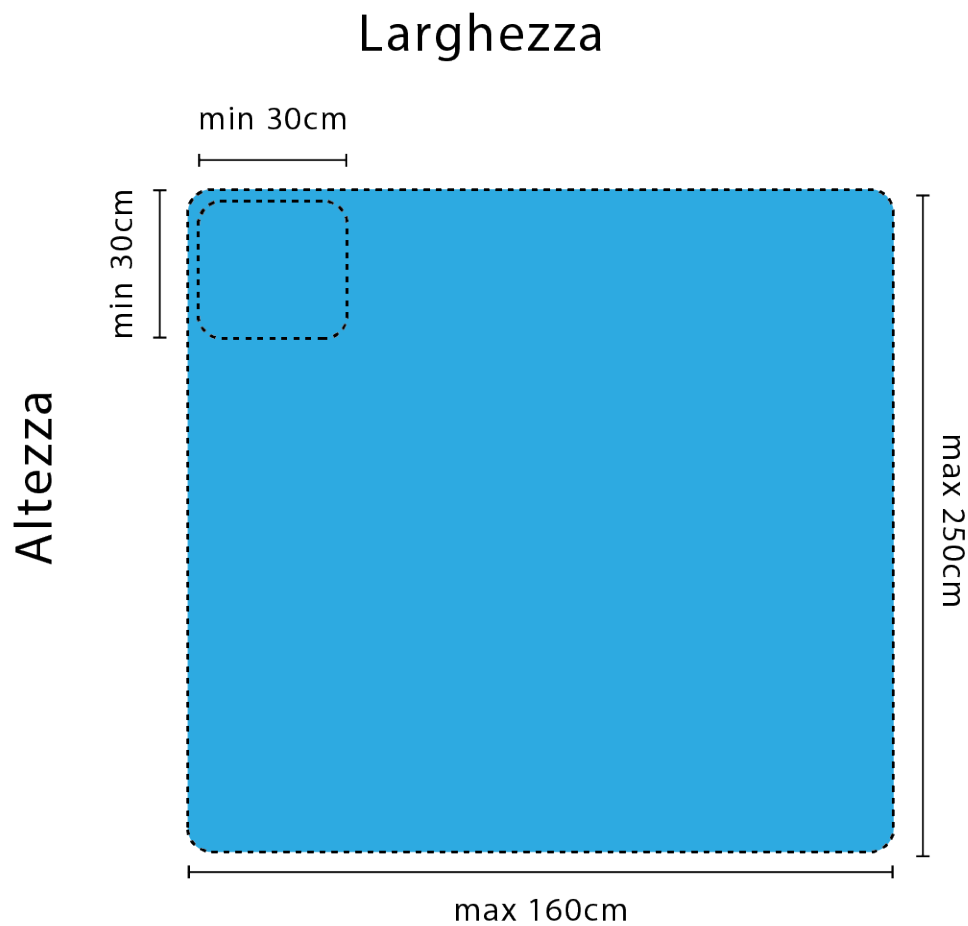
Note: vengono fornite delle clips metalliche da fissare a soffitto che consentono un veloce aggancio del cassonetto. Dotata anche di piedini regolabili, per la regolazione dell'aderenza della barra maniglia, in caso di vani non in squadra

In abbinamento alle tinte **bianco, avorio o grigio** lo spazzolino sarà fornito di colore **grigio**. Per le restanti tinte lo spazzolino sarà fornito di colore **nero**.

CARATTERISTICHE TECNICHE

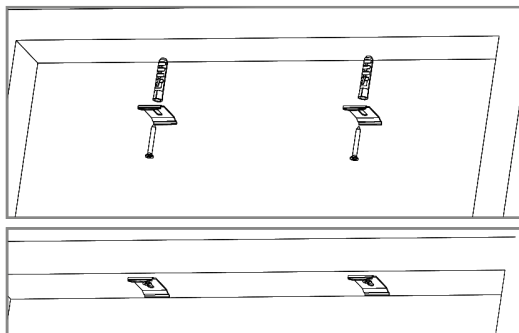
ZANZARIERE VERTICALI

Limiti dimensionali

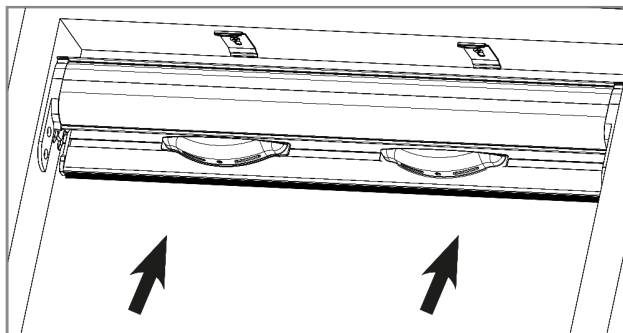


Installazione

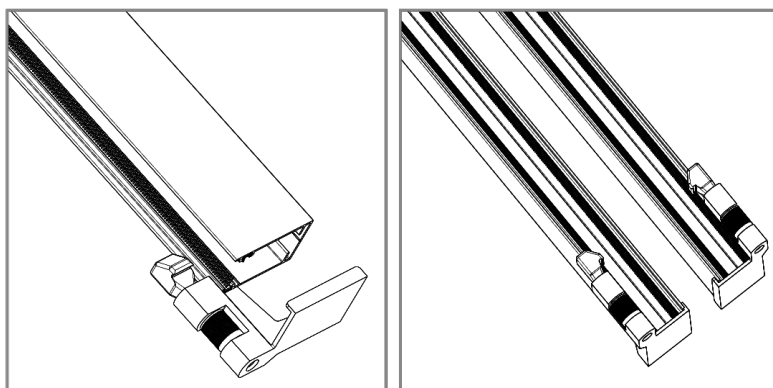
1) Fissare le staffe al vano.



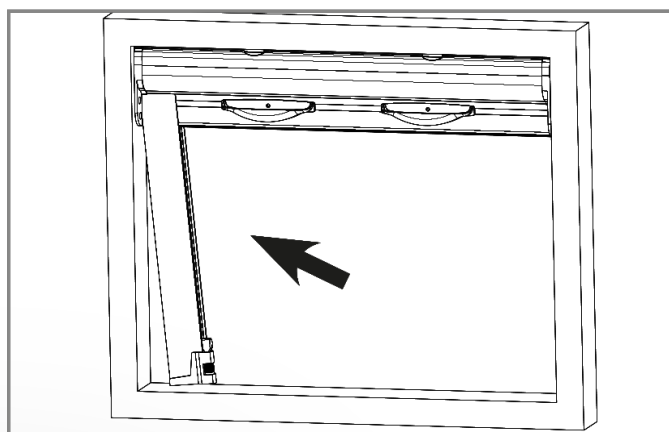
2) Agganciare il cassonetto alle staffe.



3) Inserire i piedini nelle guide rispettando il verso d'ingresso.



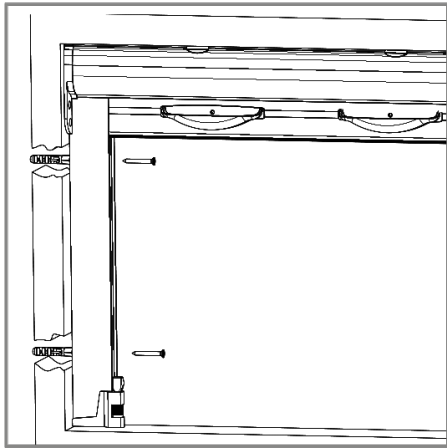
4) Inserire le guide nell'invito guida della testata.



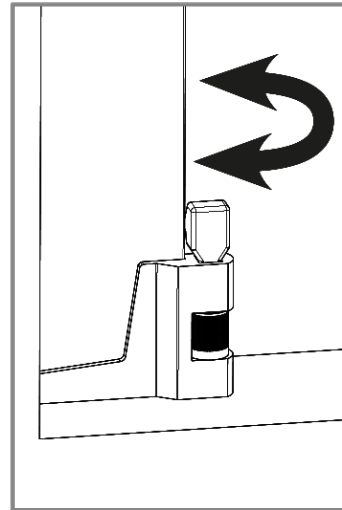
ISTRUZIONI MONTAGGIO

ZANZARIERE VERTICALI

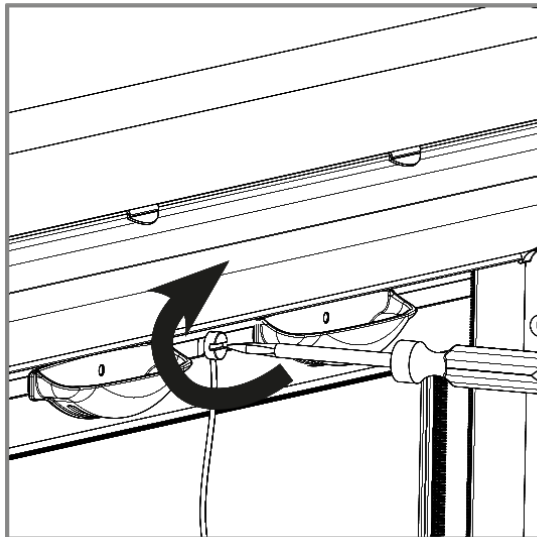
5) Fissare le guide (già forate).



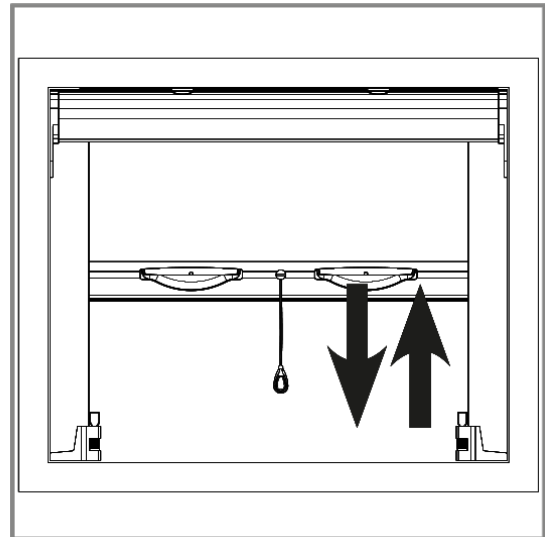
6) Regolare il piedino tramite l'apposita



7) Inserire l'apposito cordino con pomello.



8) Accertarsi del corretto scorrimento della zanzariera.



Manutenzione

Pulire periodicamente le parti magnetiche con uno straccio umido.

- in caso di attrito lubrificare i cuscinetti con uno spray siliconico.
- tutte le attività di manutenzione straordinaria devono essere fatte da persone adeguatamente addestrate.

Smontaggio e smaltimento

Prima di procedere allo smontaggio della zanzariera, fare riferimento alle istruzioni relative al montaggio. La zanzariera non è costruita con materiali ritenuti pericolosi. Non ci sono particolari indicazioni per la rottamazione e lo smaltimento.

