



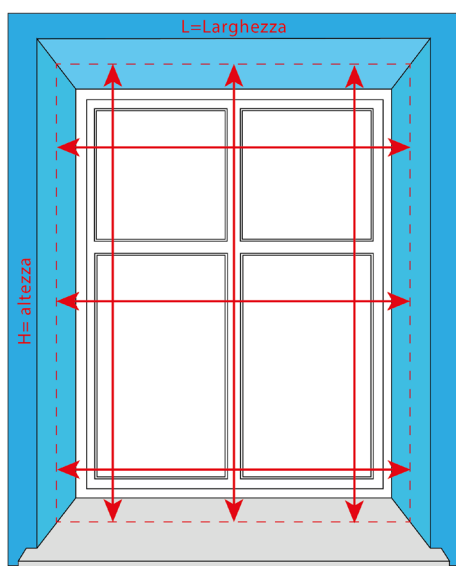
## ENEZIANE LEGNO 50mm

- GUIDA MISURAZIONE
- CARATTERISTICHE TECNICHE
- ISTRUZIONI MONTAGGIO
- MANUTENZIONE E SICUREZZA

In questa scheda sono presenti le istruzioni necessarie alla presa misure di una tenda veneziana legno 50mm.

Le informazioni indispensabili per la realizzazione di una tenda veneziana sono larghezza e altezza. Indifferentemente dal posizionamento della veneziana i nostri laboratori la producono della misura esatta inserita sul sito.

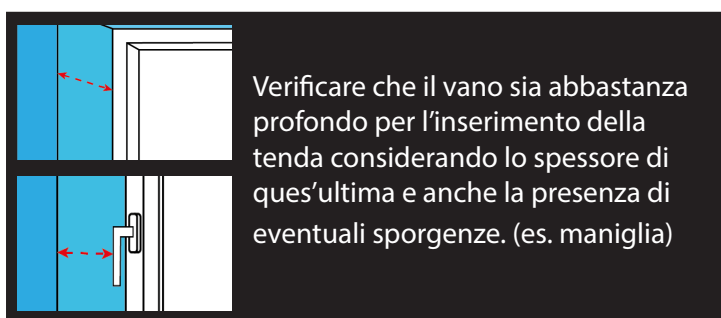
### Installazione all'interno del vano / nicchia / rientranza



Installazione nel vano

Misurare larghezza e altezza in 3 punti differenti (come segnalato dalle frecce rosse presenti in figura), utilizzare le misure più piccole così da garantire che la tenda riesca ad inserirsi nel vano e sottrarre 0,5cm per entrambe le misure (larghezza e altezza).

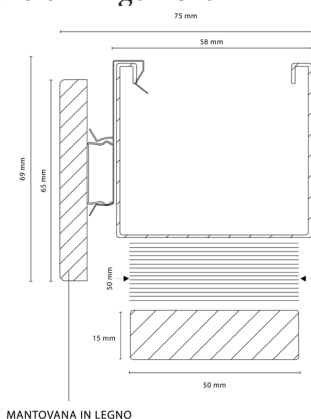
Attenzione: utilizzare un metro a nastro metallico, in quanto altre tipologie di metro possono riportare misure



Verificare che il vano sia abbastanza profondo per l'inserimento della tenda considerando lo spessore di quest'ultima e anche la presenza di eventuali sporgenze. (es. maniglia)

#### Informazioni utili:

##### Dimensioni ingombro

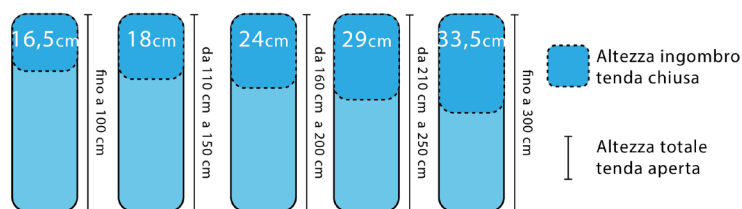


MANTOVANA IN LEGNO

##### Supporti disponibili:

- Frontale a parete o battente
- Verticale a soffitto

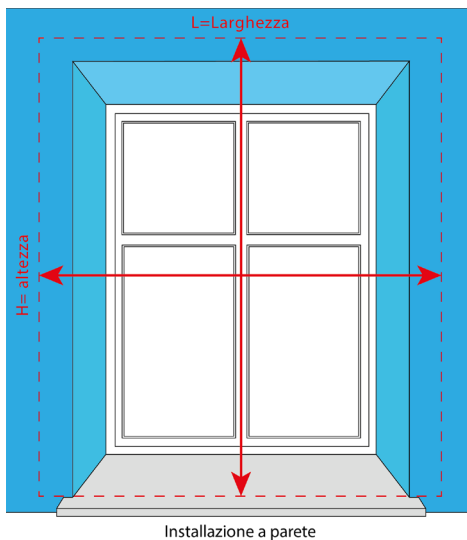
##### Ingombro lamelle impaccettate



Altezza ingombro tenda chiusa  
Altezza totale tenda aperta

Attenzione: con questa tipologia di installazione, la veneziana resterà davanti alla finestra e in caso di apertura tradizionale (verso l'interno) non permetterà l'apertura di quest'ultima. Questa tipologia di installazione è consigliata per finestre scorrevoli.

## Installazione all'esterno del vano



Misurare larghezza e altezza (come segnalato dalle frecce rosse presenti in figura).

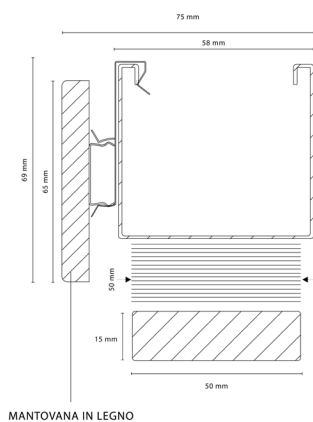
Accertarsi di aggiungere 10 cm per lato così da garantire: in alto lo spazio necessario per attaccare la stecca e, ai lati, una copertura maggiore per evitare il passaggio di luce trasversale.

Attenzione: utilizzare un metro a nastro metallico, in quanto altre tipologie di metro possono riportare misure imprecise.

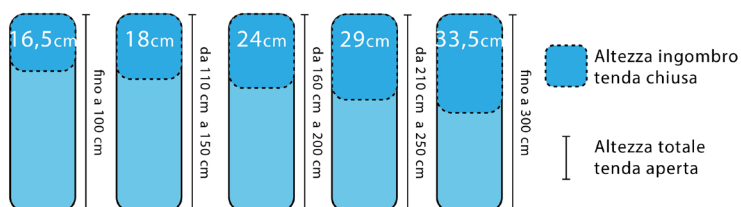


### Informazioni utili:

#### Dimensioni binario



### Ingombro lamelle impacchettate

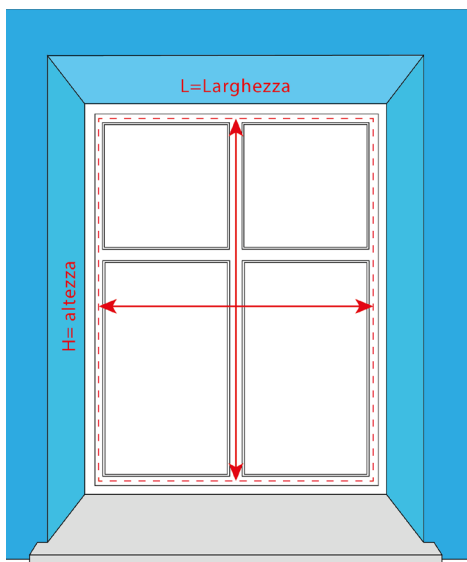


Attenzione: verificare che la veneziana impacchettata non disturbi l'apertura della finestra. Esempio: in una finestra ad apertura tradizionale (verso l'interno) la veneziana impacchettata deve rimanere sopra quest'ultima, pertanto all'altezza della veneziana andrà aggiunta l'altezza dell'impacchettamento.

### Supporti disponibili:

- Frontale a parete o battente
- Verticale a soffitto

## Installazione a battente / profilo finestra

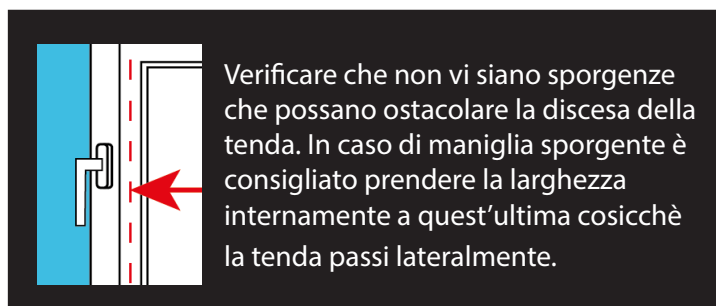


Installazione a battente

Misurare larghezza e altezza (come segnalato dalle frecce rosse presenti in figura).

Accertarsi che lo spazio sul battente sia sufficiente per attaccare la tenda e che non sia minore dell'altezza della stecca.

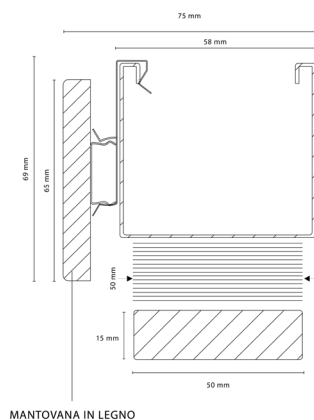
Attenzione: utilizzare un metro a nastro metallico, in quanto altre tipologie di metro possono riportare misure imprecise.



Verificare che non vi siano sporgenze che possano ostacolare la discesa della tenda. In caso di maniglia sporgente è consigliato prendere la larghezza internamente a quest'ultima cosicchè la tenda passi lateralmente.

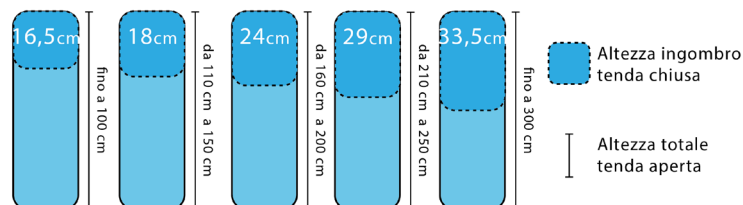
### Informazioni utili:

#### Dimensioni binario



MANTOVANA IN LEGNO

### Impacchettamento



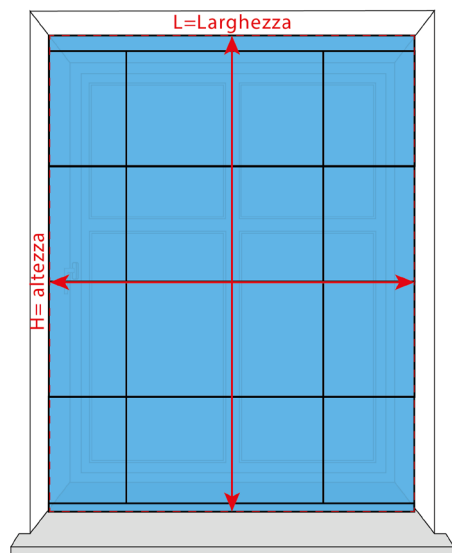
### Supporti disponibili:

- Frontale a parete o battente

# GUIDA MISURAZIONE

## TENDE VENEZIANE LEGNO 50mm

### Sostituzione tenda esistente



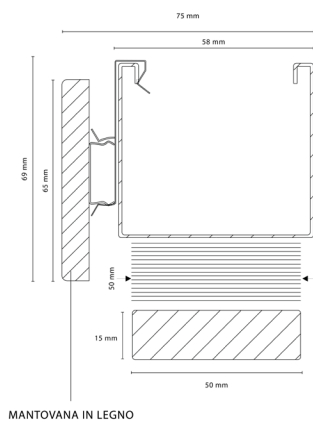
Sostituzione tenda esistente

In caso di sostituzione di una tenda esistente con una della stessa misura è sufficiente indicare la larghezza e l'altezza totali (come segnalato dalle frecce rosse presenti in figura).

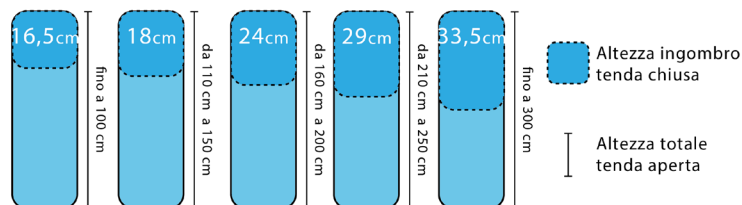
Attenzione: utilizzare un metro a nastro metallico, in quanto altre tipologie di metro possono riportare misure imprecise.

### Informazioni utili:

#### Dimensioni binario



#### Impacchettamento



#### Supporti disponibili:

- Frontale a parete o battente
- Verticale a soffitto

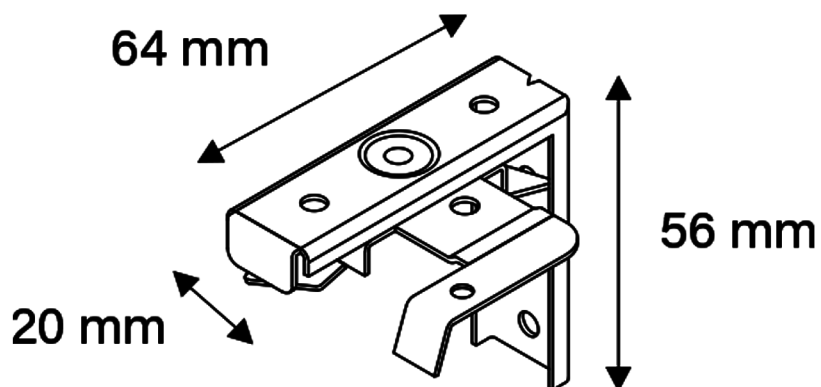
# TENDE VENEZIANE LEGNO 50mm

---

## Supporti:

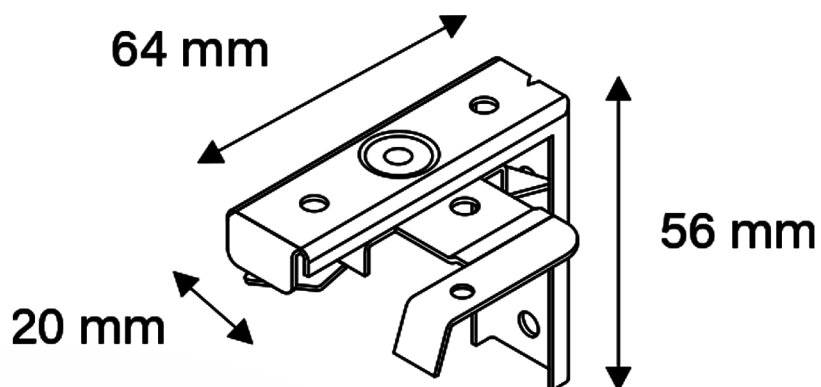
- **Verticale a soffitto**

Questa posa è realizzata forando (a soffitto con le viti e i tasselli adatti al tipo di materiale ma non fornite)



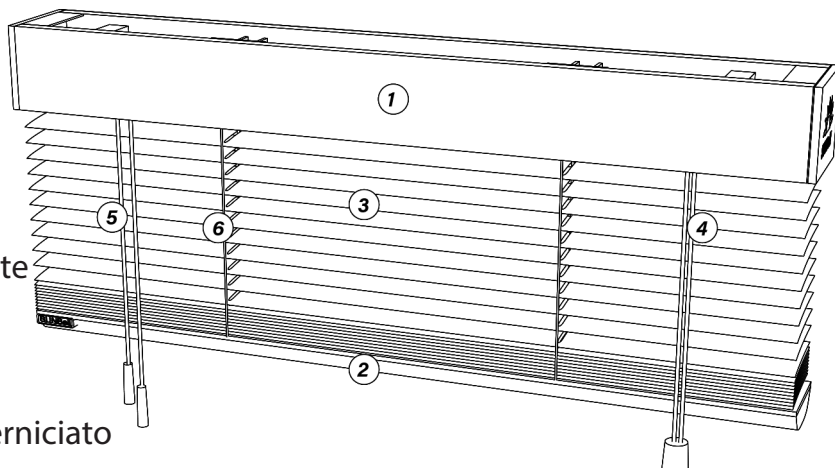
- **Frontale a parete o battente**

Classica installazione realizzata con fori al muro o al battente della finestra.

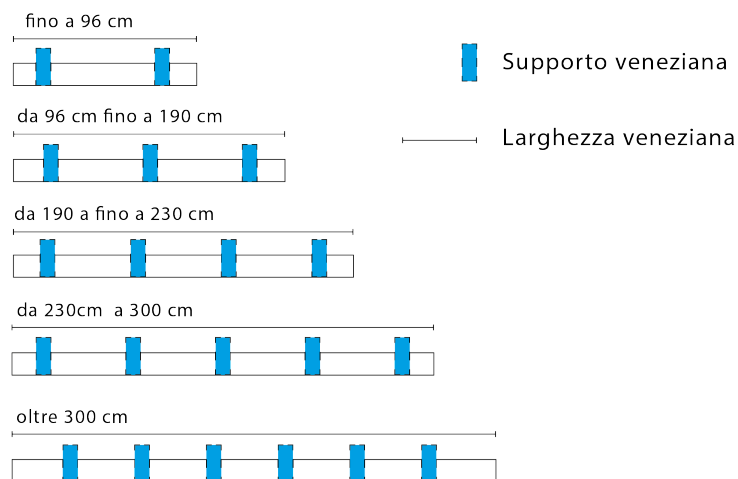


## Presentazione generale

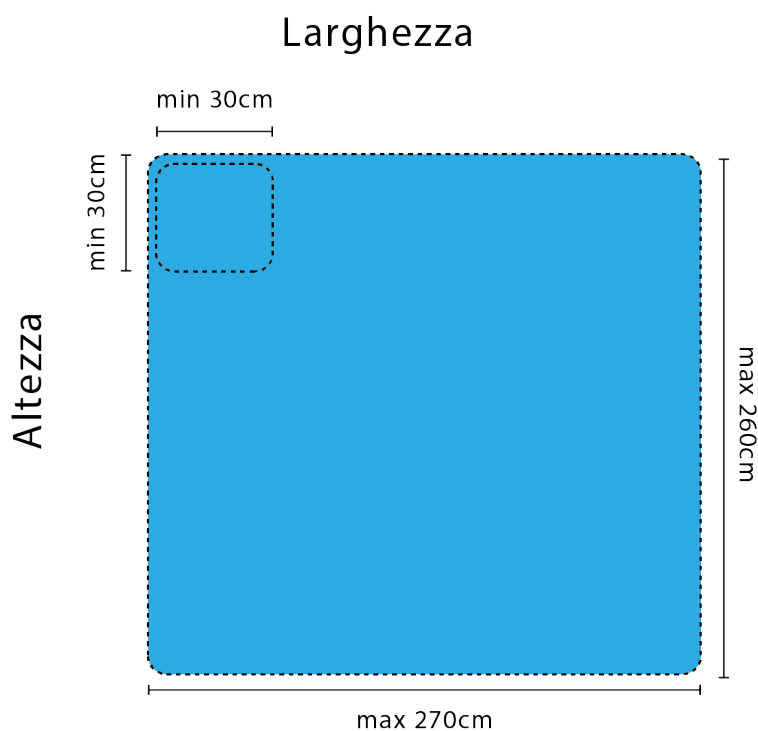
- 1) **Profilo superiore** cassonetto estruso in lega di alluminio verniciato a polvere in abbinamento tinte lamelle lamelle, munito di appositi tappi laterali.
- 2) **Spiaggiale** in legno misure 50 x 15 mm verniciato o in essenza in abbinamento tinte lamelle come da campionario
- 3) **Lamella 50 mm** in legno verniciato opaco o essenza spessore 3 mm, in 14 diversi colori e finiture.
- 4) **Fermacorda a due piastrine accoppiate** con terminale dentato, fino ad un massimo di 4 corde in relazione alle dimensioni della veneziana, utile all'impacchettamento.
- 5) **Due corde** per l'orientamento.
- 6) **Fettuccia in cotone multifilo** termofissato ad alta resistenza alla rottura e allungamento con trattamento anti raggi uv (supplemento). Disponibile con terilene.



## Numero di supporti



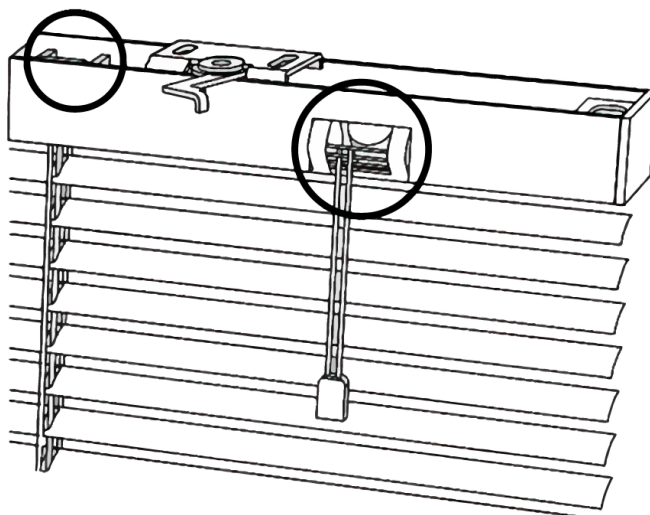
## Limiti dimensionali





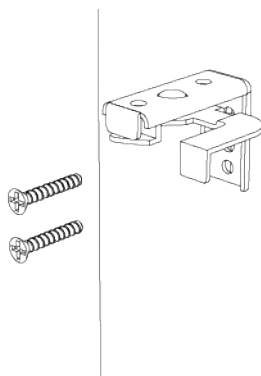
## Installazione su battente, a parete o soffitto

1) Posizionare la veneziana nel punto desiderato e segnare sul piano d'appoggio (battente, parete o soffitto) la posizione dei supporti assicurandosi di evitare le parti ingombranti del meccanismo della veneziana.

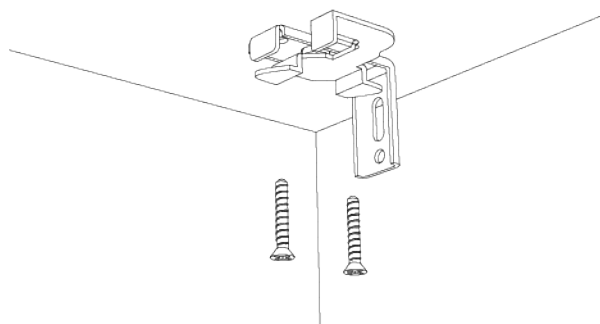


2) Fissare i supporti

ATTACCO FRONTALE

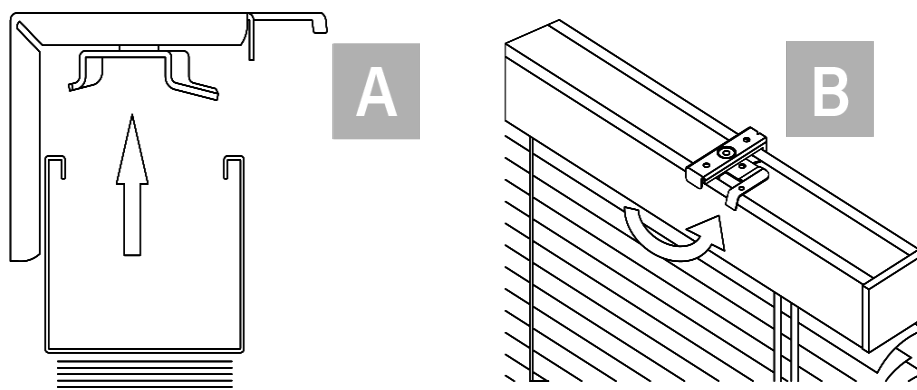


ATTACCO VERTICALE



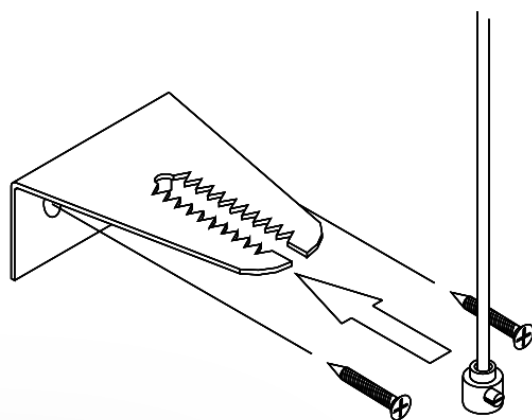
# TENDE VENEZIANE LEGNO 50mm

3) Posizionare il cassonetto della tenda nei supporti seguendo i seguenti passaggi.

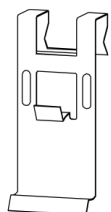


4) Nel caso si sia ordinata una veneziana con guide:

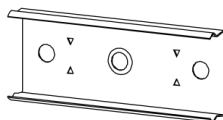
- 1) liberare i cavi guida e abbassare completamente la veneziana.
- 2) fissare le 2 squadrette a circa 1 cm di distanza dalla veneziana, assicurandosi di rispettare la perpendicolarità dei cavi.
- 3) Inserire il serracavo in ogni cavo-guida.
- 4) Posizionare i cavi nelle squadrette e posizionare il serracavo all'altezza delle squadrette così da tendere il cavo e fissarlo in posizione.
- 5) Tagliare la parte di cavo-guida in eccesso.



## Fissaggio mantovana in legno

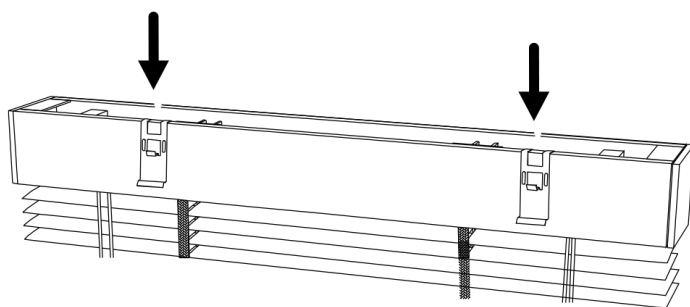


Supporto da montare  
sul cassonetto



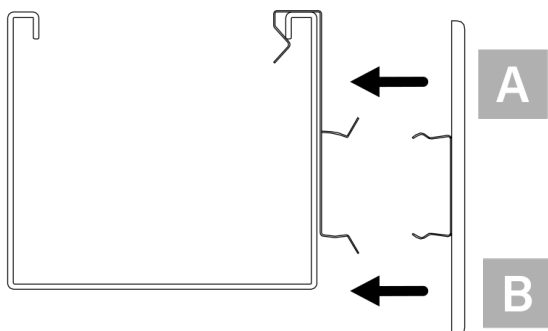
Supporto montato  
sulla mantovana in legno  
(già fissato)

1



A SOFFITTO

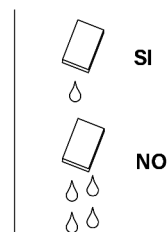
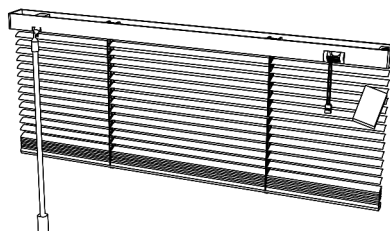
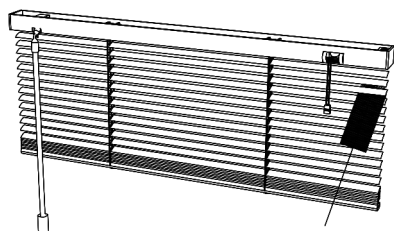
2



1 1

# TENDE VENEZIANE LEGNO 50mm

## Lavaggio

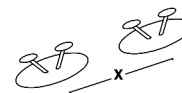
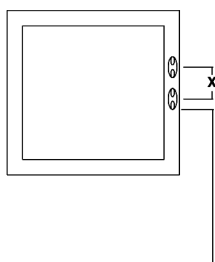


## Child Safety - Sicurezza bambini



**ATTENZIONE**

Posizionare sempre le bitte ad almeno 150 cm dal piano calpestabile.  
La distanza tra le bitte varia in base alla lunghezza della tenda, come mostrato dalla tabella a fianco.



| Altezza tenza  | x      |
|----------------|--------|
| 0 - 600 mm     | 70 mm  |
| 601 - 1200 mm  | 140 mm |
| 1201 - 1800 mm | 210 mm |
| 1801 - 2400 mm | 280 mm |
| 2401 - 3000 mm | 350 mm |