



## TENDE AURORA VERTICALI

- GUIDA MISURAZIONE
- CARATTERISTICHE TECNICHE
- ISTRUZIONI MONTAGGIO
- MANUTENZIONE TESSUTI

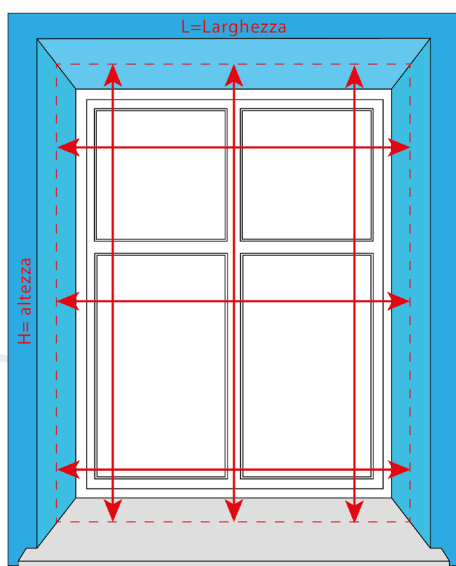
# GUIDA MISURAZIONE

## TENDE AURORA VERTICALI

In questa scheda sono presenti le istruzioni necessarie alla presa misure di una tenda aurora verticale.

Le informazioni indispensabili per la realizzazione di una tenda aurora verticale sono larghezza e altezza. Indifferentemente dal posizionamento della tenda i nostri laboratori la producono della misura esatta inserita sul sito.

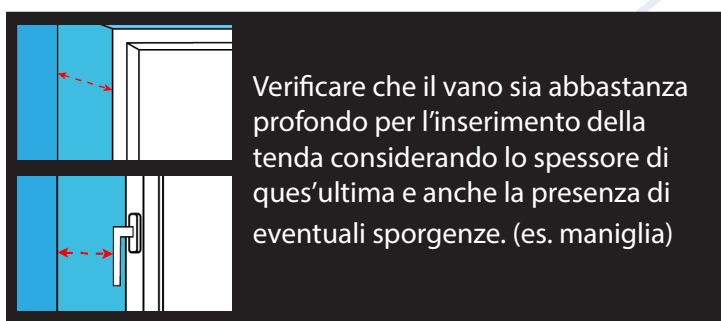
### Installazione all'interno del vano / nicchia / rientranza



Installazione nel vano

Misurare larghezza e altezza in 3 punti differenti (come segnalato dalle frecce rosse presenti in figura) e utilizzare le misure più piccole così da garantire che la tenda riesca ad inserirsi nel vano.

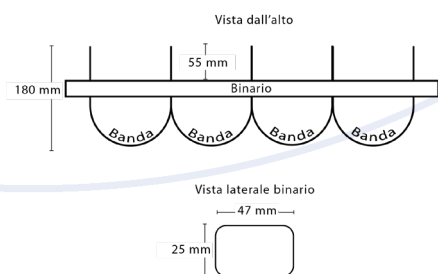
Attenzione: utilizzare un metro a nastro metallico, in quanto altre tipologie di metro possono riportare misure imprecise.



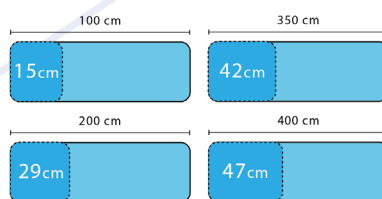
Verificare che il vano sia abbastanza profondo per l'inserimento della tenda considerando lo spessore di quest'ultima e anche la presenza di eventuali sporgenze. (es. maniglia)

#### Informazioni utili:

##### Dimensioni ingombro



##### Ingombro lamelle impacchettate



Larghezza approssimativa ingombro tenda chiusa

Larghezza totale tenda aperta

##### Supporti disponibili:

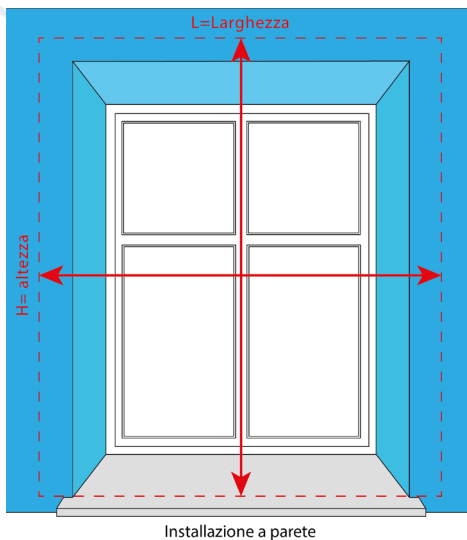
- Frontale a parete (squadra reg.)
- Verticale a soffitto

Attenzione: con questa tipologia di installazione, la tenda resterà davanti alla finestra anche da chiusa, salvo spazio laterale in eccesso. Questa tipologia di installazione è consigliata per finestre fisse o scorrevoli.

# GUIDA MISURAZIONE

## TENDE AURORA VERTICALI

### Installazione all'esterno del vano



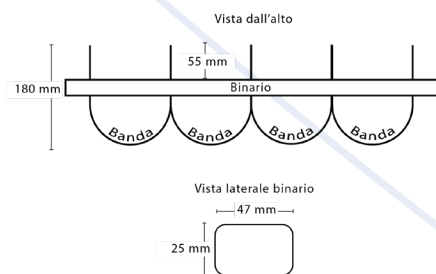
Misurare larghezza e altezza (come segnalato dalle frecce rosse presenti in figura).

Accertarsi di aggiungere 10 cm per lato così da garantire: in alto lo spazio necessario per attaccare il binario e, ai lati, una copertura maggiore per evitare il passaggio di luce trasversale.

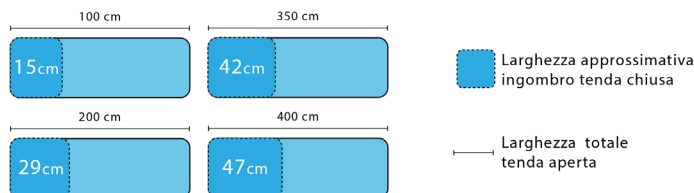
Attenzione: utilizzare un metro a nastro metallico, in quanto altre tipologie di metro possono riportare misure imprecise.



### Informazioni utili: Dimensioni binario



### Ingombro lamelle impacchettate



### Supporti disponibili:

- Frontale a parete
- Verticale a soffitto

Attenzione: verificare che la tenda impacchettata non disturbi l'apertura della finestra. Esempio: in una finestra ad apertura tradizionale (verso l'interno) la tenda impacchettata deve lateralmente a quest'ultima, pertanto alla larghezza della tenda, andrà aggiunta la larghezza dell'impacchettamento.

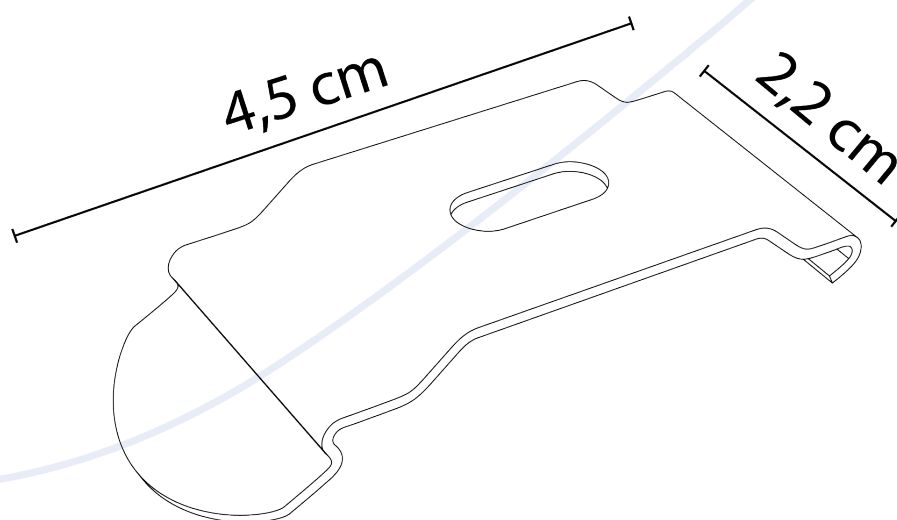
CARATTERISTICHE TECNICHE

# TENDE AURORA VERTICALI

## Supporti:

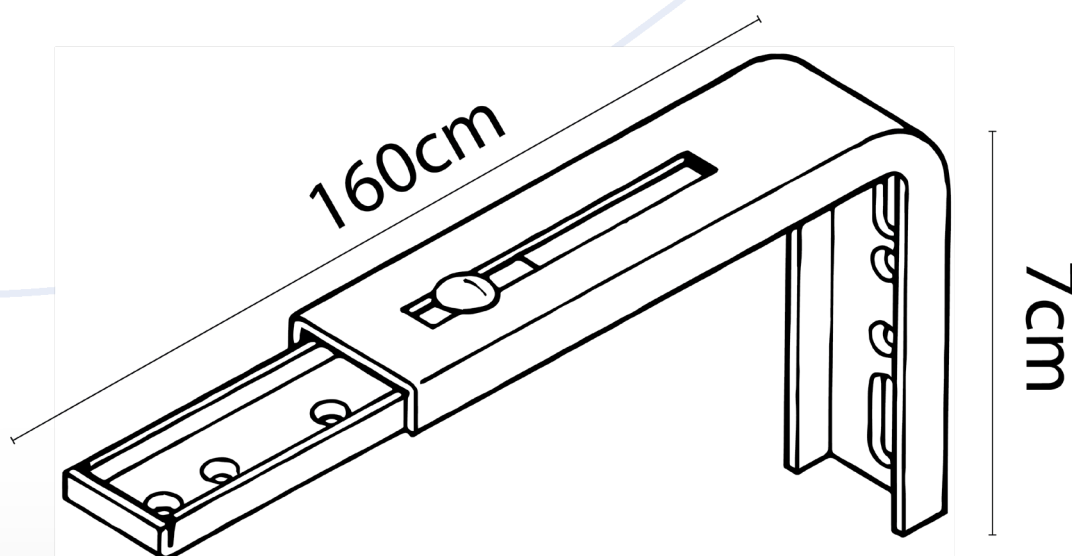
- **Verticale a soffitto**

Questa posa è realizzata forando (a soffitto con le viti e i tasselli adatti al tipo di materiale ma non fornite)



- **Frontale a parete (squadra regolabile)**

Installazione realizzata con fori al muro e squadra regolabile min 11cm max 16 cm.



# CARATTERISTICHE TECNICHE

## TENDE AURORA VERTICALI

---

### Presentazione generale



Tende Aurora verticali realizzate interamente su misura. Il binario da 25 mm in lega d'alluminio di queste tende ha un design arrotondato per dare una impressione di massima compattezza.

I carrelli frizionati integrati nel cassonetto sono stampati con resine acetaliche e con plastiche autolubrificanti che garantiscono una perfetta chiusura dei teli mantenendoli sempre paralleli.

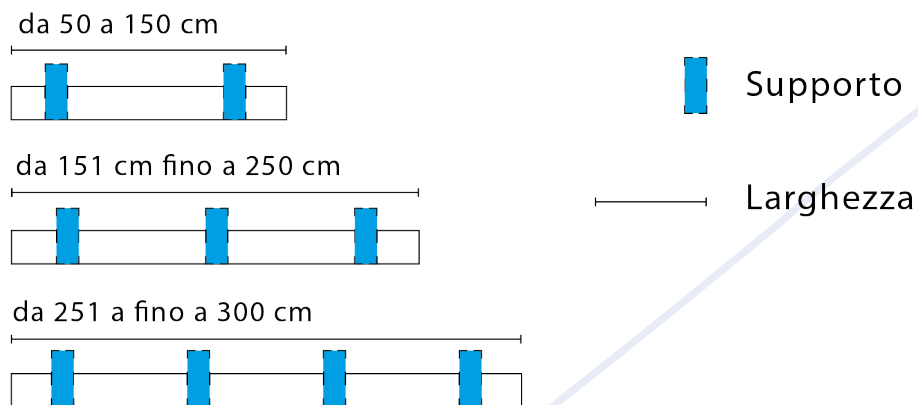
Il gruppo comando è demoltiplicato con un rapporto che consente un'apertura ed un orientamento morbido anche su tende di considerevole larghezza.

Il prodotto viene assemblato secondo indicazione del cliente basandosi sul tessuto selezionato in fase d'ordine.

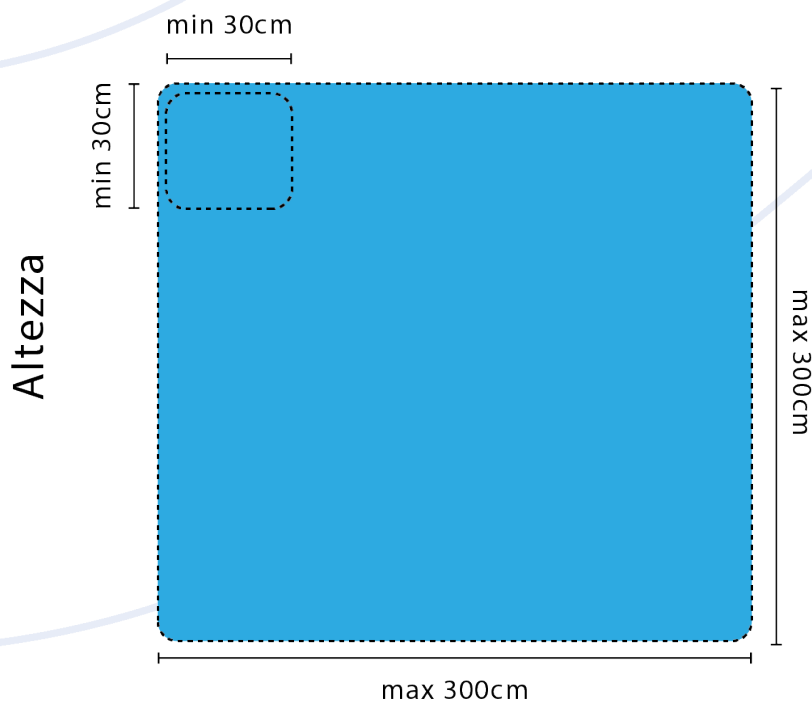
# CARATTERISTICHE TECNICHE

## TENDE AURORA VERTICALI

### Numero di supporti



### Limiti dimensionali



# TENDE AURORA VERTICALI

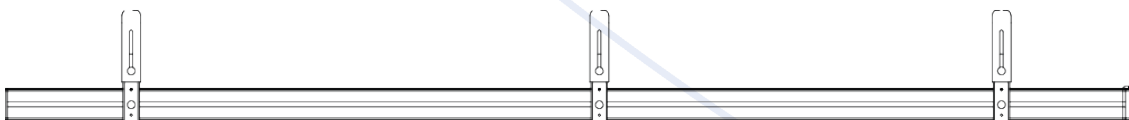
## Installazione a parete o soffitto

1) Posizionare la tenda nel punto desiderato e segnare sul piano d'appoggio (parete o soffitto) la posizione dei supporti assicurandosi di mantenere i supporti ad equi-distanza gli uni dagli altri.

ATTACCO VERTICALE

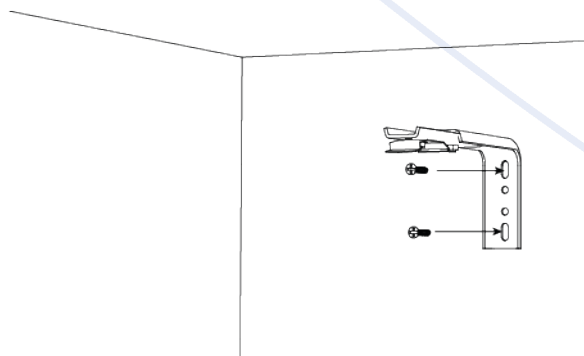


ATTACCO FRONTALE

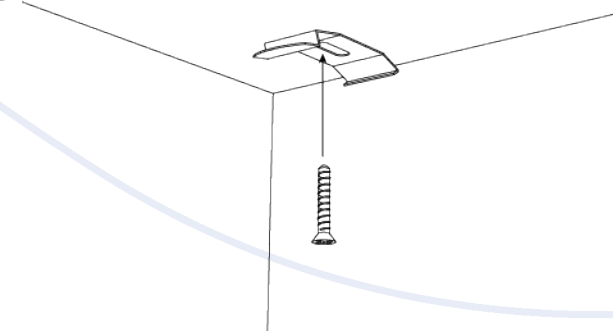


2) Fissare i supporti

ATTACCO FRONTALE



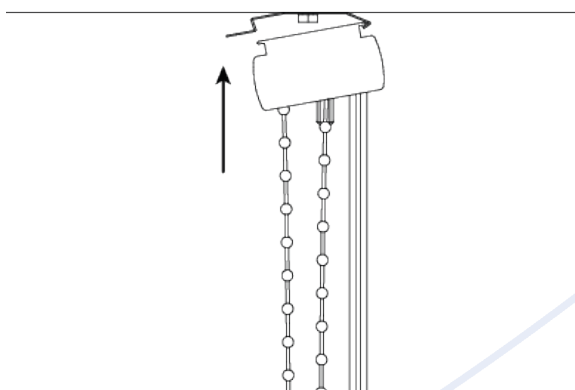
ATTACCO VERTICALE



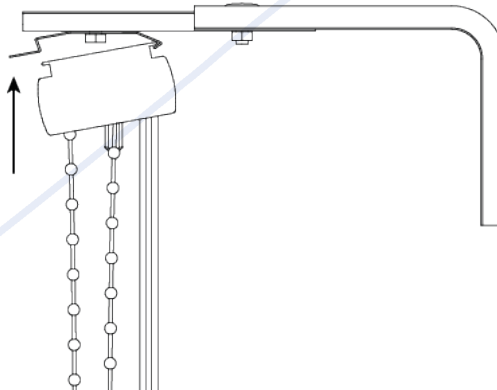
# TENDE AURORA VERTICALI

3) Posizionare il binario della tenda nei supporti come da disegno.

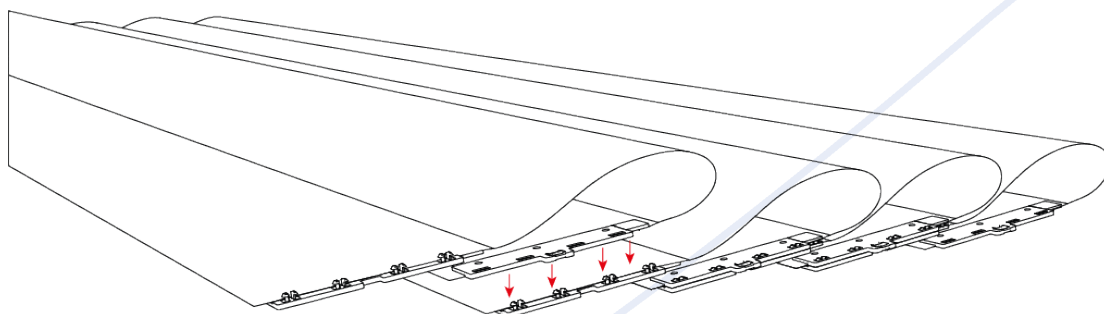
ATTACCO VERTICALE



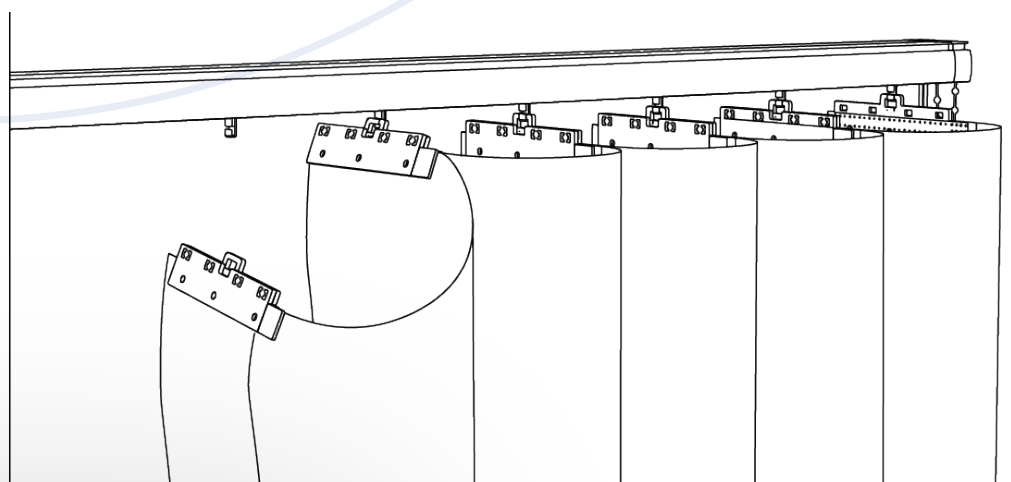
ATTACCO FRONTALE



4) Attaccare le bande verticali l'una all'altra attraverso le clip presenti nella parte superiore.



5) Appendere le bande ai gancini presenti sotto il binario.





# MANUTENZIONE

# TENDE AURORA VERTICALI

## Manutenzione tessuti

DATI TECNICI	
<b>ALICUDI</b>	
Composizione:	100% PES
Peso:	60 gr/m <sup>2</sup>
Spessore:	0,7 mm
Larghezza:	40 cm
Trasparenza:	Oscurante e trasparente
Resistenza al fuoco:	No
Resistenza alla luce:	5



DATI TECNICI	
<b>PANAREA</b>	
Composizione:	100% PES
Peso:	60 gr/m <sup>2</sup>
Spessore:	0,7 mm
Larghezza:	40 cm
Trasparenza:	Oscurante e trasparente
Resistenza al fuoco:	No
Resistenza alla luce:	5

