



TENDE A RULLO

- GUIDA MISURAZIONE
- CARATTERISTICHE TECNICHE
- ISTRUZIONI MONTAGGIO
- MANUTENZIONE E SICUREZZA

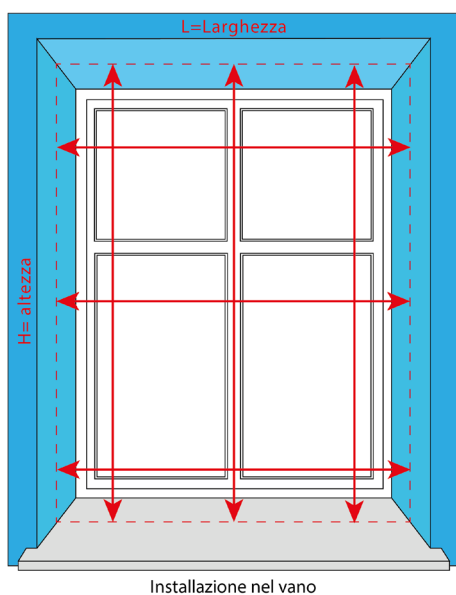
GUIDA MISURAZIONE

TENDE A RULLO

In questa scheda sono presenti le istruzioni necessarie alla presa misure di una tenda a rullo.

Le informazioni indispensabili per la realizzazione di una tenda a rullo sono larghezza e altezza. Indifferentemente dal posizionamento della tenda i nostri laboratori producono la tenda della misura esatta inserita sul sito.

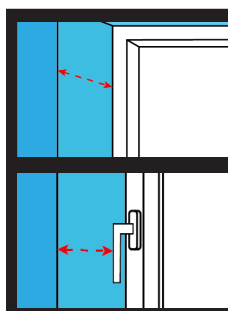
Installazione all'interno del vano / nicchia / rientranza



Installazione nel vano

Misurare larghezza e altezza in 3 punti differenti (come segnalato dalle frecce rosse presenti in figura) e utilizzare le misure più piccole così da garantire che la tenda riesca ad inserirsi nel vano.

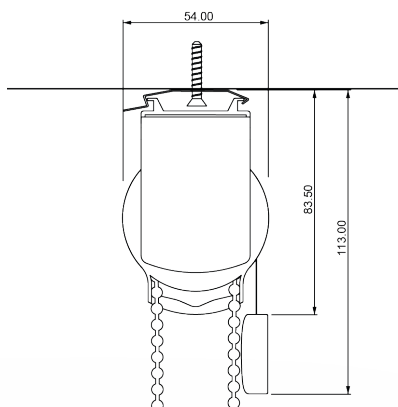
Attenzione: utilizzare un metro a nastro metallico, in quanto altre tipologie di metro possono riportare misure imprecise.



Verificare che il vano sia abbastanza profondo per l'inserimento della tenda considerando lo spessore di quest'ultima e anche la presenza di eventuali sporgenze. (es. maniglia)

Informazioni utili:

Quotazioni Ingombri



Supporti disponibili:

- Verticale a soffitto

Impacchettamento

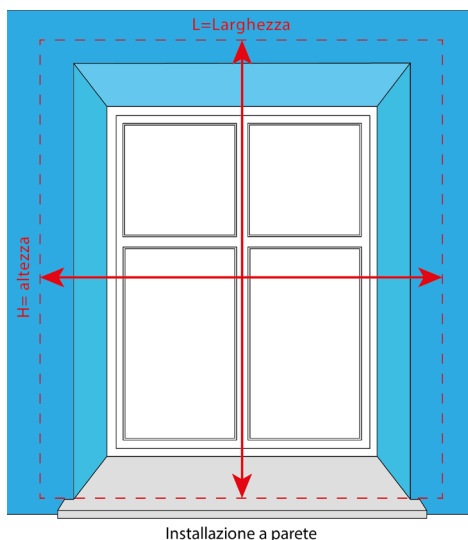
Attenzione: con questa tipologia di installazione, la tenda chiusa potrebbe rimanere davanti alla finestra e in caso di apertura tradizionale (verso l'interno) non permetterà l'apertura di quest'ultima. Questa tipologia di installazione è consigliata per finestre scorrevoli oppure verificare gli ingombri.

Nota bene: la larghezza inserita in fase d'ordine si riferisce alla larghezza totale, ovvero compresa di meccanica della tenda. La larghezza del tessuto è sempre inferiore di 4 cm (2 cm per lato) poiché la meccanica della tenda ha un ingombro di 2cm a destra e a sinistra del rullo.

GUIDA MISURAZIONE

TENDE A RULLO

Installazione all'esterno del vano



Misurare larghezza e altezza (come segnalato dalle frecce rosse presenti in figura).

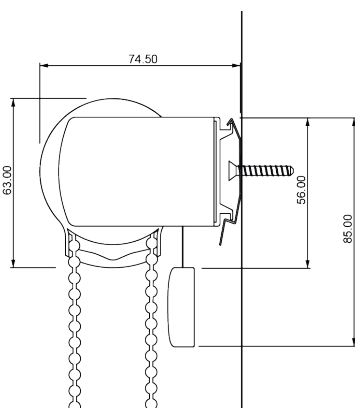
Accertarsi di aggiungere 10 cm per lato così da garantire: in alto lo spazio necessario per attaccare la barra di pre-montaggio e, ai lati, una copertura maggiore per evitare il passaggio di luce trasversale.

Attenzione: utilizzare un metro a nastro metallico, in quanto altre tipologie di metro possono riportare misure imprecise.



Informazioni utili:

Quotazioni Ingombri



Impacchettamento

Attenzione: verificare che la tenda chiusa non disturbi l'apertura della finestra. Esempio: in una finestra ad apertura tradizionale (verso l'interno) la tenda chiusa deve rimanere sopra quest'ultima, pertanto all'altezza della tenda andrà aggiunta l'altezza dell'ingombro.

Supporti disponibili:

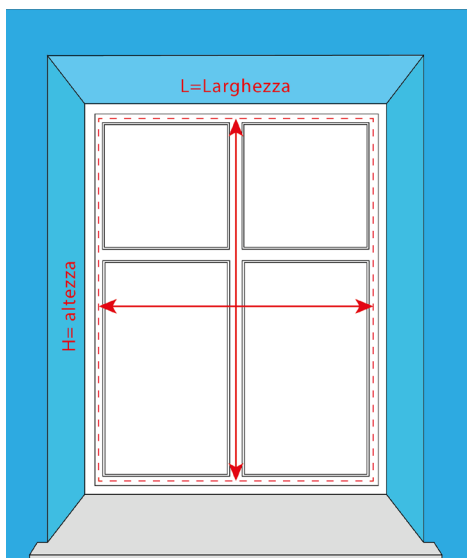
- Frontale a parete o battente

Nota bene: la larghezza inserita in fase d'ordine si riferisce alla larghezza totale, ovvero compresa di meccanica della tenda. La larghezza del tessuto è sempre inferiore di 4 cm (2 cm per lato) poiché la meccanica della tenda ha un ingombro di 2cm a destra e a sinistra del rullo.

GUIDA MISURAZIONE

TENDE A RULLO

Installazione a battente / profilo finestra



Installazione a battente

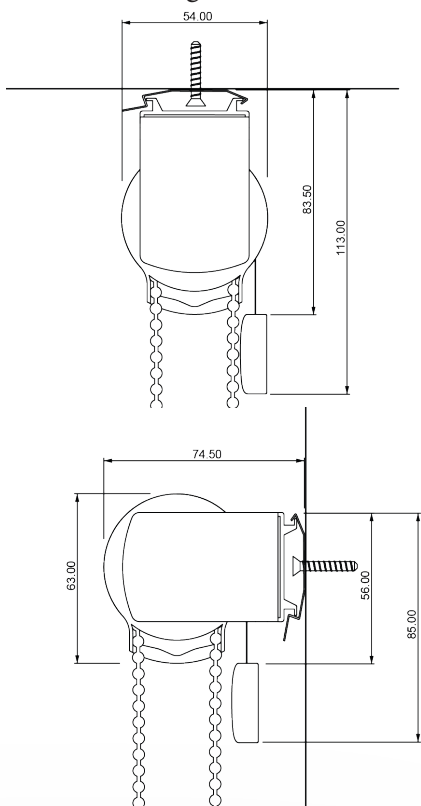
Misurare larghezza e altezza (come segnalato dalle frecce rosse presenti in figura).

Accertarsi che lo spazio sul battente sia sufficiente per attaccare la tenda e che non sia minore dell'altezza della stecca.

Attenzione: utilizzare un metro a nastro metallico, in quanto altre tipologie di metro possono riportare misure imprecise.

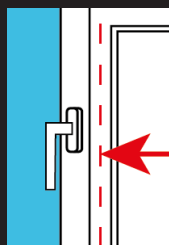
Informazioni utili:

Quotazioni Ingombri

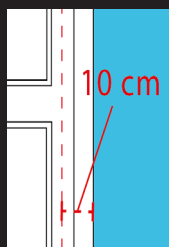


Supporti disponibili:

- Frontale a parete o battente



Verificare che non vi siano sporgenze che possano ostacolare la discesa della tenda. In caso di maniglia sporgente è consigliato prendere la larghezza internamente a quest'ultima cosicché la tenda passi lateralmente.



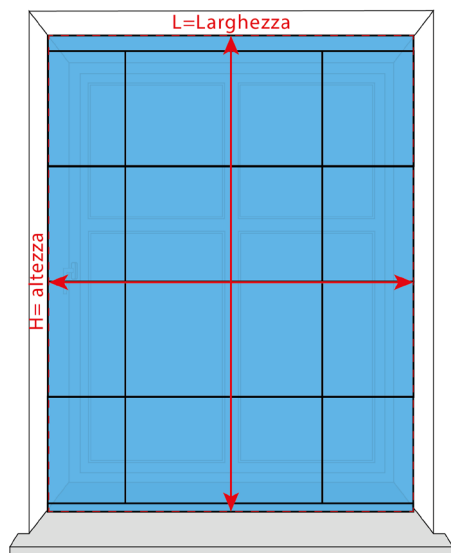
Se la finestra è interna ad una nicchia, verificare che lateralmente alla finestra ci siano almeno 10 cm sul lato destro e sul lato sinistro, per permettere l'apertura della finestra ed evitare che la tenda sbatta sulla sporgenza della nicchia.

Nota bene: la larghezza inserita in fase d'ordine si riferisce alla larghezza totale, ovvero compresa di meccanica della tenda. La larghezza del tessuto è sempre inferiore di 4 cm (2 cm per lato) poiché la meccanica della tenda ha un ingombro di 2cm a destra e a sinistra del rullo.

GUIDA MISURAZIONE

TENDE A RULLO

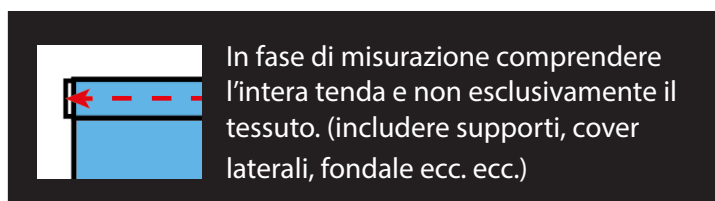
Sostituzione tenda esistente



Sostituzione tenda esistente

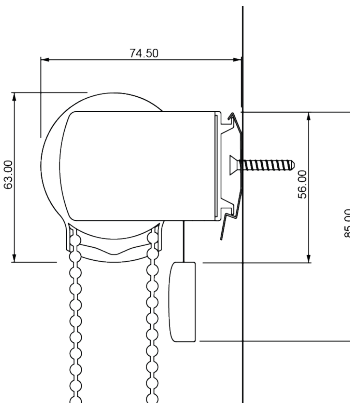
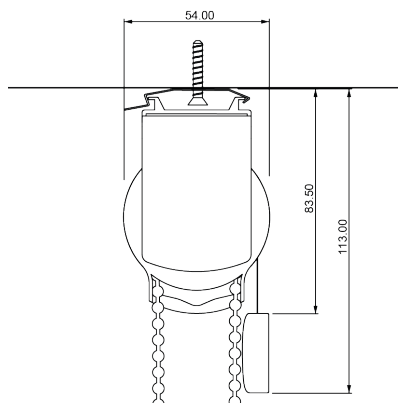
In caso di sostituzione di una tenda esistente con una della stessa misura è sufficiente indicare la larghezza e l'altezza totali (come segnalato dalle frecce rosse presenti in figura).

Attenzione: utilizzare un metro a nastro metallico, in quanto altre tipologie di metro possono riportare misure imprecise.



Informazioni utili:

Quotazioni Ingombri



Supporti disponibili:

- Frontale a parete o battente
- Verticale a soffitto

Nota bene: la larghezza inserita in fase d'ordine si riferisce alla larghezza totale, ovvero compresa di meccanica della tenda. La larghezza del tessuto è sempre inferiore di 4 cm (2 cm per lato) poiché la meccanica della tenda ha un ingombro di 2cm a destra e a sinistra del rullo.

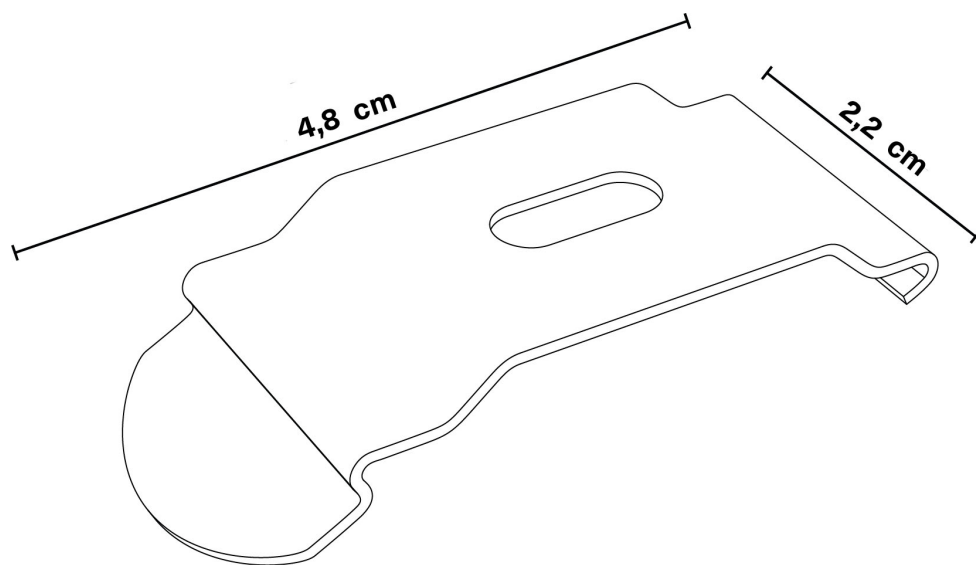
CARATTERISTICHE TECNICHE

TENDE A RULLO

Supporti:

- **Verticale a soffitto o frontale a parete**

Questa posa è realizzata forando (con le viti e i tasselli adatti al tipo di materiale ma non fornite)



CARATTERISTICHE TECNICHE

TENDE A RULLO

Presentazione generale

Sistema per tende a rullo con comando a catenella:

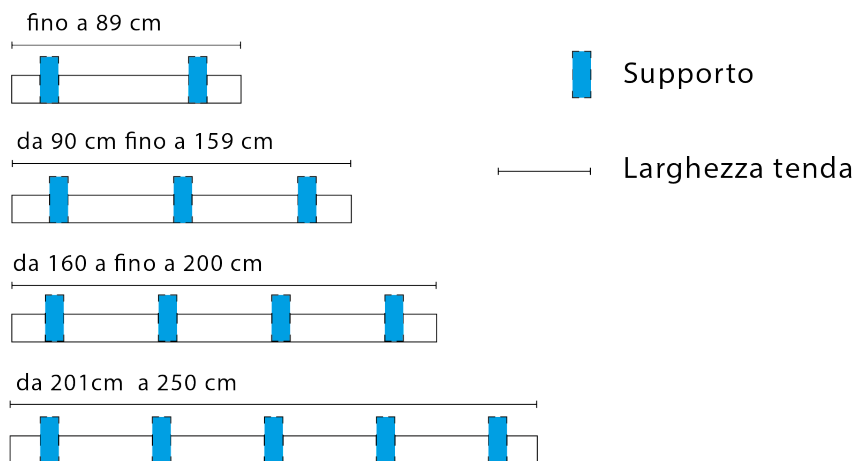
- Tubo di avvolgimento in alluminio
- Piastre in acciaio zincato
- Guance in PVC
- Barra di carico in alluminio
- La piastra posteriore (profilo in alluminio dello stesso colore del vostro meccanismo) si trova sul retro della vostra tenda a rullo, sia per il montaggio a parete che per il montaggio a soffitto. Questo pezzo ti offrirà facilità e un notevole risparmio di tempo durante l'installazione. Infatti, questa piastra posteriore ti consentirà di fissare semplicemente la tua tenda a rullo utilizzando le clip di installazione, che possono essere posizionate ovunque su questo profilo posteriore. Una volta che queste clip sono state fissate con una vite al muro o al soffitto, tutto ciò che devi fare è agganciare la tua tenda a rullo.
- Comando applicabile sia a destra che a sinistra



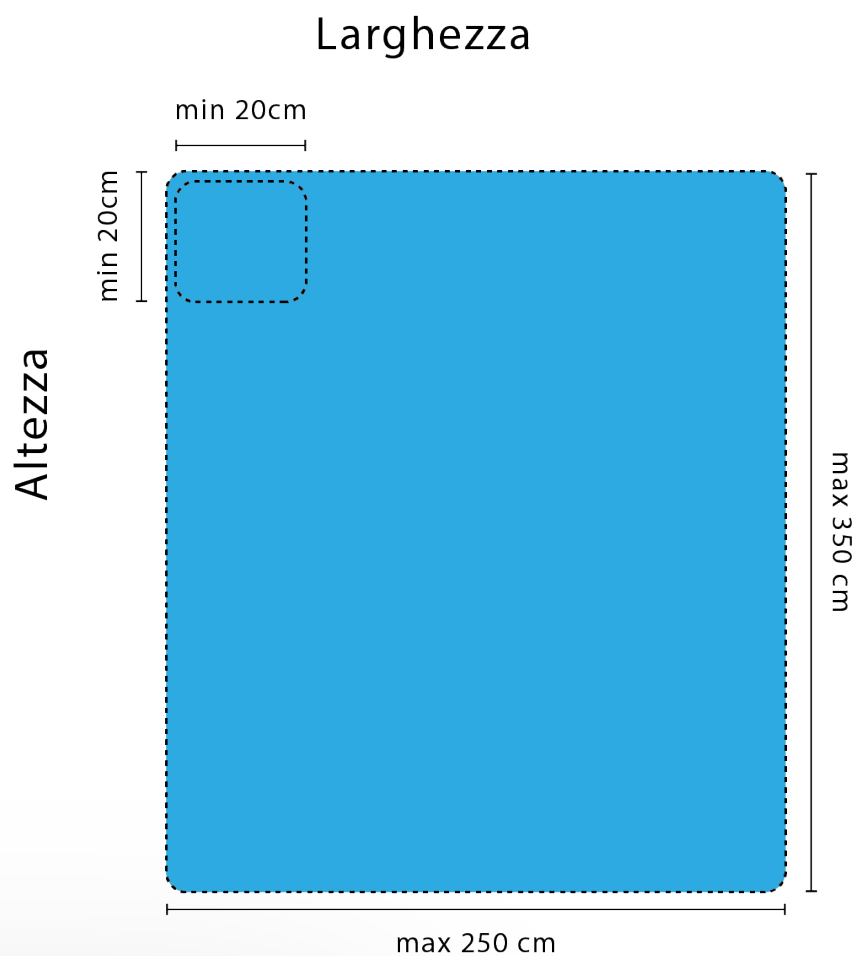
CARATTERISTICHE TECNICHE

TENDE A RULLO

Numero di supporti



Limiti dimensionali



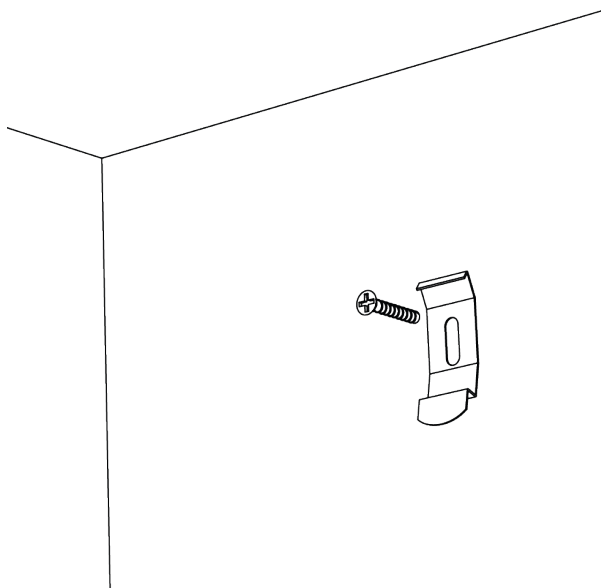
ISTRUZIONI MONTAGGIO

TENDE A RULLO

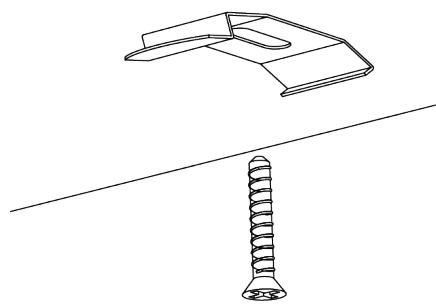
Installazione a parete o soffitto

1) Posizionare la tenda a rullo nel punto desiderato, individuare la distanza di foratura e segnare sul piano d'appoggio (parete o soffitto) la posizione dei supporti. Successivamente forare e fissare i supporti con tassello e vite alla parete.

ATTACCO FRONTALE

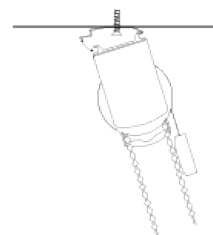


ATTACCO VERTICALE

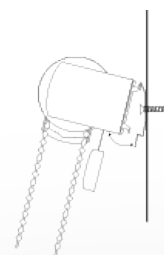
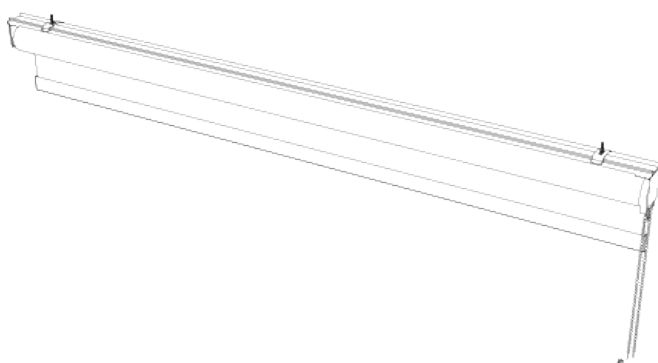


2) Fissato il supporto, installare la tenda pressando la barra di premontaggio sui supporti come mostrato in figura.

ATTACCO VERTICALE



ATTACCO FRONTALE



MANUTENZIONE

TENDE A RULLO

I tessuti disponibili, le relative caratteristiche e le indicazioni per il lavaggio sono riportati di seguito:

DATI TECNICI

ELBA OSCURANTE

Composizione:	100% PES
Peso:	320 gr/m ²
Spessore:	0,45 mm
Larghezza:	89cm -127cm - 200cm - 300cm
Trasparenza:	Oscurante
Resistenza al fuoco:	No
Resistenza alla luce:	6 - 7



DATI TECNICI

ELBA

Composizione:	100% PES
Peso:	180 gr/m ²
Spessore:	0,30 mm
Larghezza:	89cm -127cm - 200cm - 300cm
Trasparenza:	Semi Oscurante
Resistenza al fuoco:	Classe 1
Resistenza alla luce:	5 - 6



DATI TECNICI

GIGLIO OSCURANTE

Composizione:	100% PES
Peso:	270 gr/m ²
Spessore:	0,45 mm
Larghezza:	230 cm
Trasparenza:	Oscurante
Resistenza al fuoco:	No
Resistenza alla luce:	6 - 7



DATI TECNICI

GIGLIO

Composizione:	100% PES
Peso:	120 gr/m ²
Spessore:	0,28 mm
Larghezza:	230 cm
Trasparenza:	Trasparente
Resistenza al fuoco:	No
Resistenza alla luce:	6 - 7



MANUTENZIONE

TENDE A RULLO

DATI TECNICI

SCREEN FILTRANTE

Composizione:	25% PES - 75% PVC
Peso:	420 gr/m ²
Spessore:	0,55 mm
Larghezza:	340 cm
Trasparenza:	Trasparente
Resistenza al fuoco:	Classe 1
Resistenza alla luce:	7



Non stirare



Lavare a secco



Non utilizzare l'asciugatrice



Non candeggiare



Non strizzare

1 1