



ENEZIANE 25mm

- GUIDA MISURAZIONE
- CARATTERISTICHE TECNICHE
- ISTRUZIONI MONTAGGIO
- MANUTENZIONE E SICUREZZA

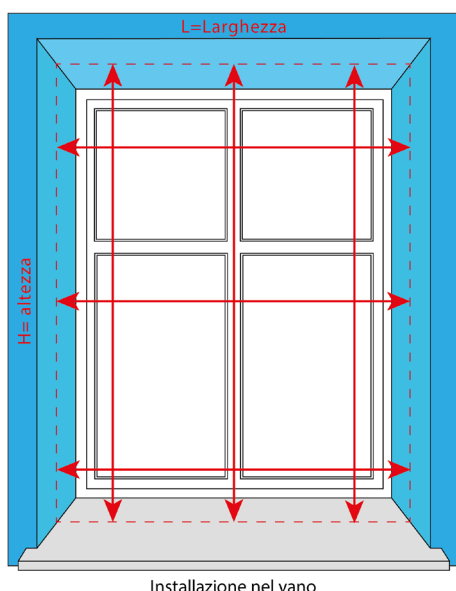
GUIDA MISURAZIONE

TENDE VENEZIANE 25mm

In questa scheda sono presenti le istruzioni necessarie alla presa misure di una tenda veneziana.

Le informazioni indispensabili per la realizzazione di una tenda veneziana sono larghezza e altezza. Indifferentemente dal posizionamento della veneziana i nostri laboratori la producono della misura esatta inserita sul sito.

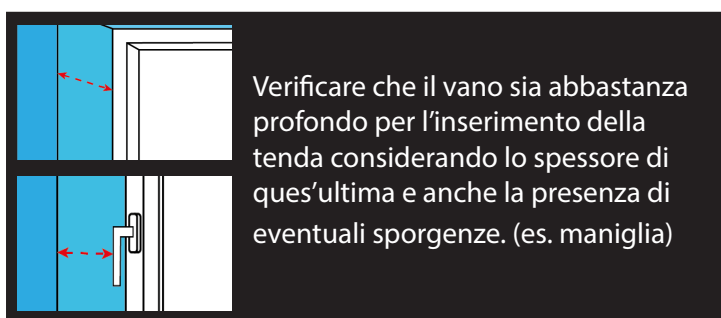
Installazione all'interno del vano / nicchia / rientranza



Installazione nel vano

Misurare larghezza e altezza in 3 punti differenti (come segnalato dalle frecce rosse presenti in figura) e utilizzare le misure più piccole così da garantire che la tenda riesca ad inserirsi nel vano.

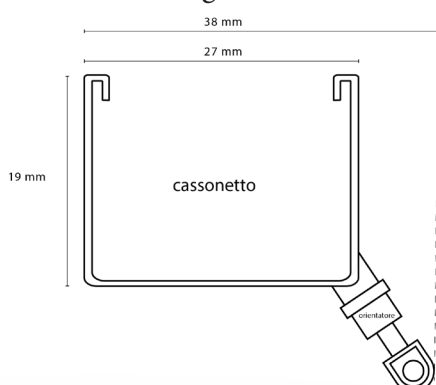
Attenzione: utilizzare un metro a nastro metallico, in quanto altre tipologie di metro possono riportare misure imprecise.



Verificare che il vano sia abbastanza profondo per l'inserimento della tenda considerando lo spessore di quest'ultima e anche la presenza di eventuali sporgenze. (es. maniglia)

Informazioni utili:

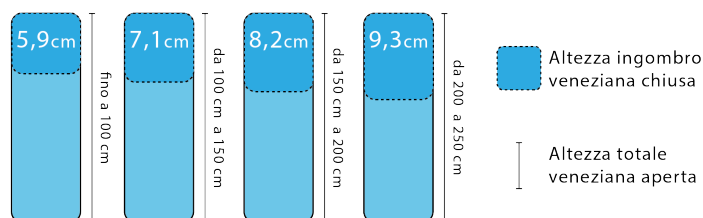
Dimensioni ingombro



Supporti disponibili:

- Frontale a parete o battente
- Verticale a soffitto

Ingombro lamelle impaccettate

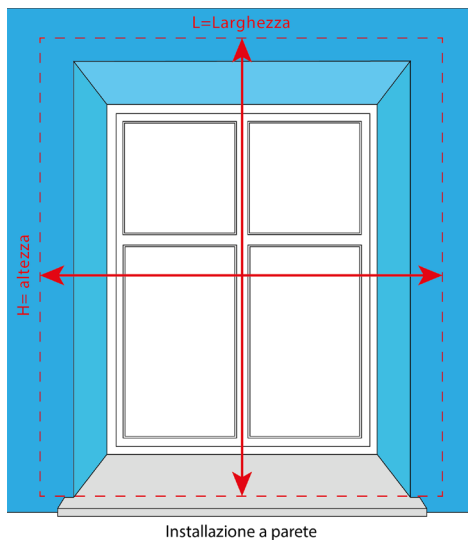


Attenzione: con questa tipologia di installazione, la veneziana resterà davanti alla finestra e in caso di apertura tradizionale (verso l'interno) non permetterà l'apertura di quest'ultima. Questa tipologia di installazione è consigliata per finestre scorrevoli.

GUIDA MISURAZIONE

TENDE VENEZIANE 25mm

Installazione all'esterno del vano



Misurare larghezza e altezza (come segnalato dalle frecce rosse presenti in figura).

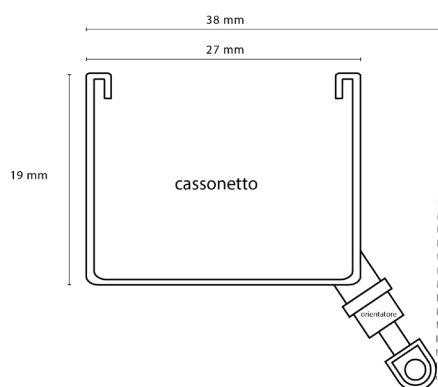
Accertarsi di aggiungere 10 cm per lato così da garantire: in alto lo spazio necessario per attaccare la stecca e, ai lati, una copertura maggiore per evitare il passaggio di luce trasversale.

Attenzione: utilizzare un metro a nastro metallico, in quanto altre tipologie di metro possono riportare misure imprecise.



Informazioni utili:

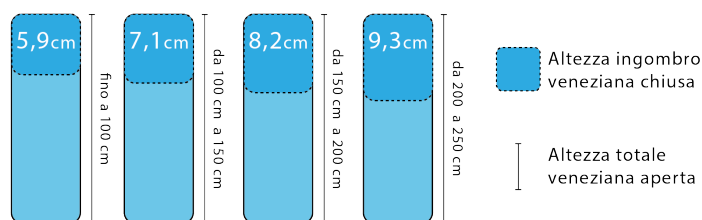
Dimensioni binario



Supporti disponibili:

- Frontale a parete o battente
- Verticale a soffitto

Ingombro lamelle impacchettate

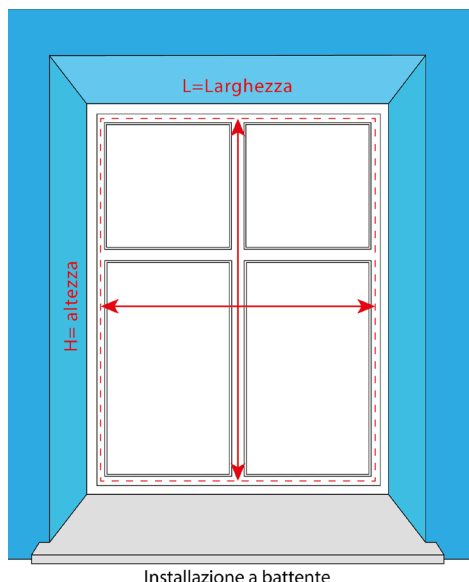


Attenzione: verificare che la veneziana impacchettata non disturbi l'apertura della finestra. Esempio: in una finestra ad apertura tradizionale (verso l'interno) la veneziana impacchettata deve rimanere sopra quest'ultima, pertanto all'altezza della veneziana andrà aggiunta l'altezza dell'impacchettamento.

GUIDA MISURAZIONE

TENDE VENEZIANE 25mm

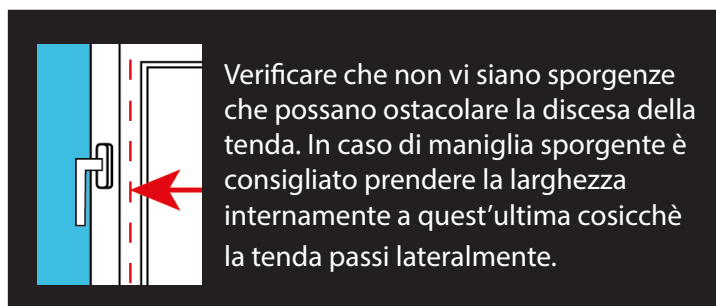
Installazione a battente / profilo finestra



Misurare larghezza e altezza (come segnalato dalle frecce rosse presenti in figura).

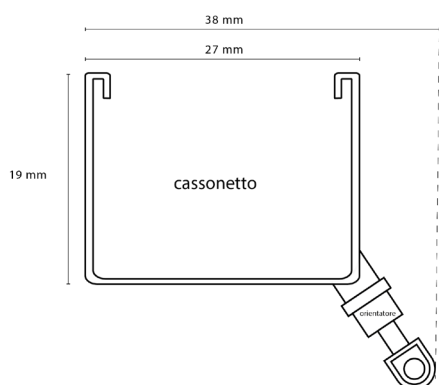
Accertarsi che lo spazio sul battente sia sufficiente per attaccare la tenda e che non sia minore dell'altezza della stecca.

Attenzione: utilizzare un metro a nastro metallico, in quanto altre tipologie di metro possono riportare misure imprecise.

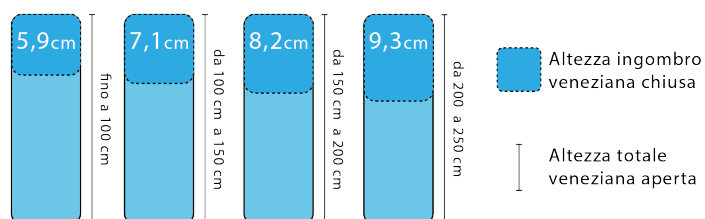


Informazioni utili:

Dimensioni binario



Impacchettamento



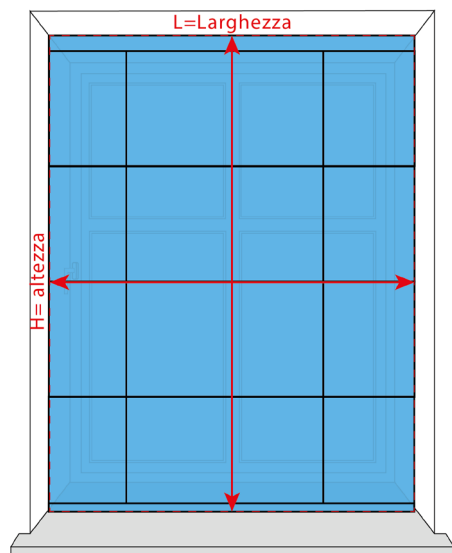
Supporti disponibili:

- Frontale a parete o battente
- Gancio a battente senza fori

GUIDA MISURAZIONE

TENDE VENEZIANE 25mm

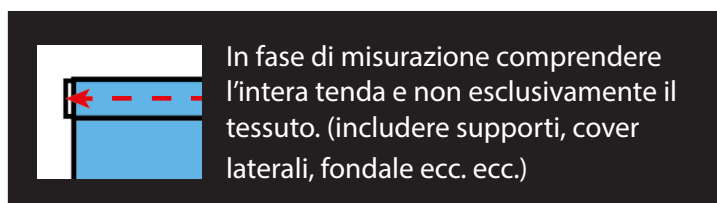
Sostituzione tenda esistente



Sostituzione tenda esistente

In caso di sostituzione di una tenda esistente con una della stessa misura è sufficiente indicare la larghezza e l'altezza totali (come segnalato dalle frecce rosse presenti in figura).

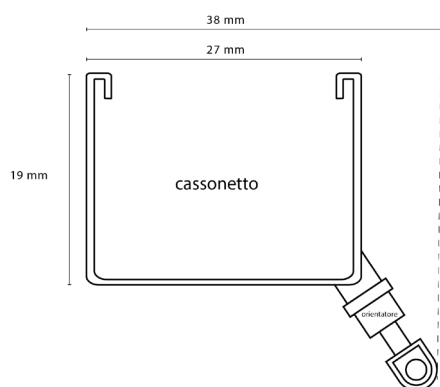
Attenzione: utilizzare un metro a nastro metallico, in quanto altre tipologie di metro possono riportare misure imprecise.



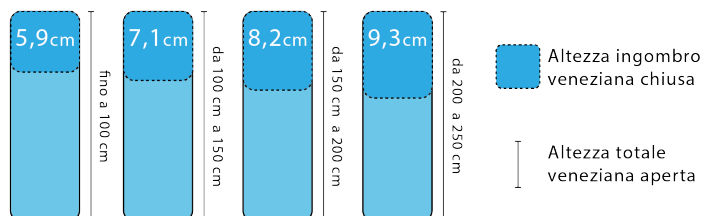
In fase di misurazione comprendere l'intera tenda e non esclusivamente il tessuto. (includere supporti, cover laterali, fondale ecc. ecc.)

Informazioni utili:

Dimensioni binario



Impacchettamento



Supporti disponibili:

- Frontale a parete o battente
- Verticale a soffitto

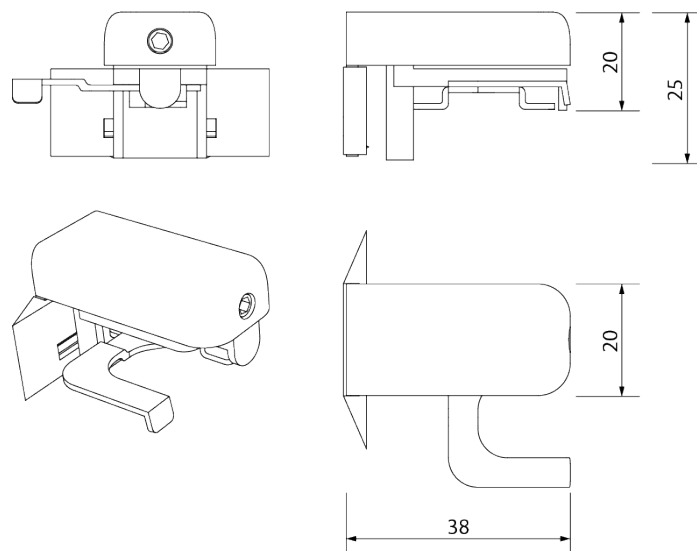
CARATTERISTICHE TECNICHE

TENDE VENEZIANE 25mm

Supporti:

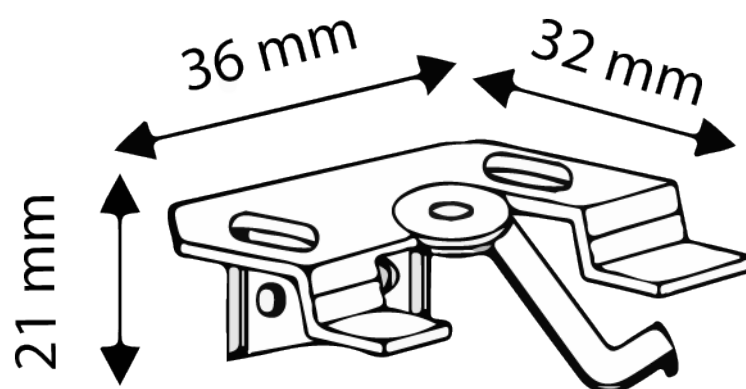
- **Gancio su battente senza fori**

Questo gancio su battente senza fori permette di fissare saldamente la tenda senza forare la finestra. Questa opzione è particolarmente interessante per le finestre in PVC o in alluminio e non necessita di particolari utensili per l'installazione.



- **Frontale a parete o battente**

Classica installazione realizzata con fori al muro o al battente della finestra.

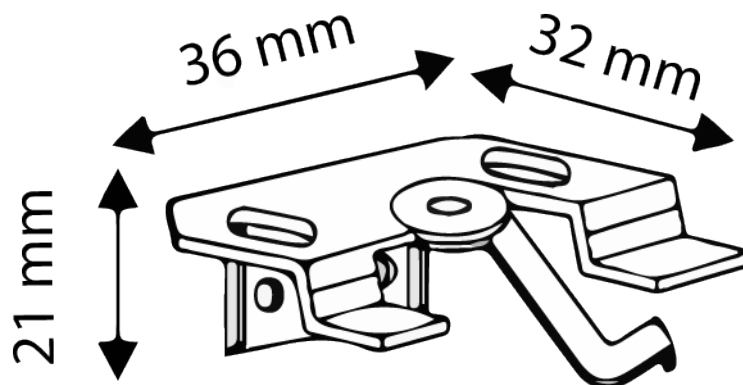


CARATTERISTICHE TECNICHE

TENDE VENEZIANE 25mm

- **Verticale a soffitto**

Questa posa è realizzata forando (a soffitto con le viti e i tasselli adatti al tipo di materiale ma non fornite)

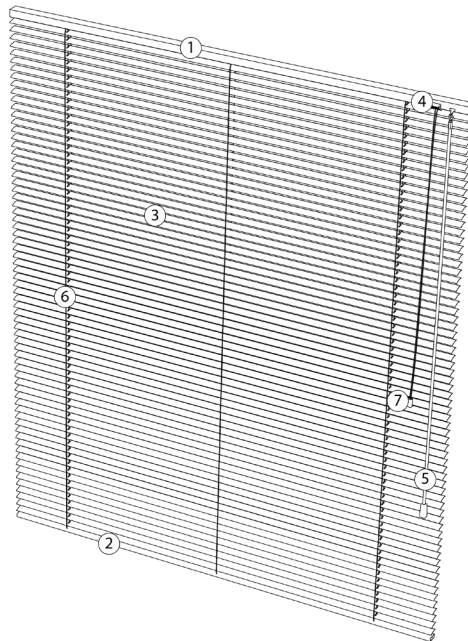


CARATTERISTICHE TECNICHE

TENDE VENEZIANE 25mm

Presentazione generale

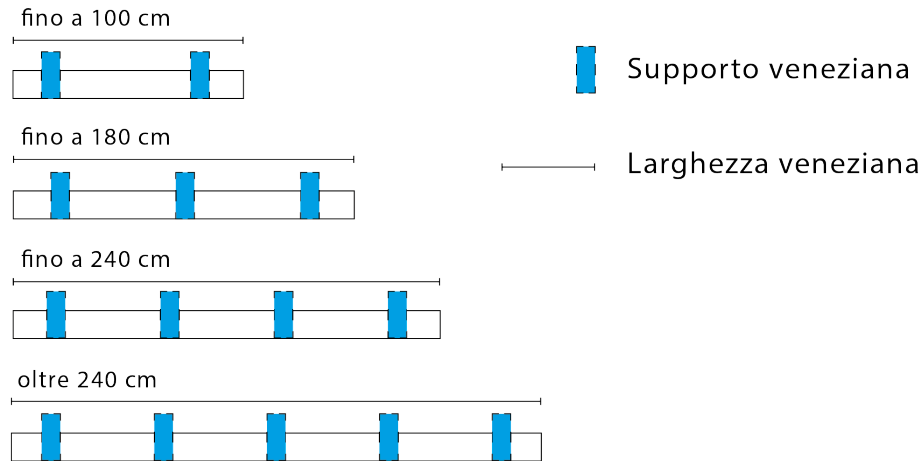
- 1) **Profilo superiore** in acciaio inox, rullato a freddo e laccato, di dimensioni 27mm x 19mm e spessore 0,5mm. Disponibile nei colori in abbinamento alle tinte delle lamelle.
- 2) **Profilo inferiore** in acciaio inox, rullato a freddo e laccato, di dimensioni 25mm x 10mm e spessore 0,5mm. Disponibile nei colori in abbinamento alle tinte delle lamelle.
- 3) **Lamella da 25mm** in speciale lega d'alluminio manganese con spessore 0,21mm - 0,18 mm , resistente alla corrosione, temprata, pretrattata e verniciata a caldo con vernici senza piombo al fine di garantire durata e luminosità. Disponibili in una vasta gamma di colori.
- 4) **Fermacorda a rullo dentato** con separatore a pettine, fino ad un massimo di 4 corde in relazione alle dimensioni della veneziana, utile all'impacchettamento.
- 5) **Due corde** per l'orientamento.
- 6) **Scaletta e corda** in terilene 100% poliestere multifilo termofissato ad alta resistenza alla rottura e allungamento con trattamento anti raggi UV. Fornita con sfumature in tinta con i colori lamelle e scaletta passo 42mm (24 lamelle al metro lineare).



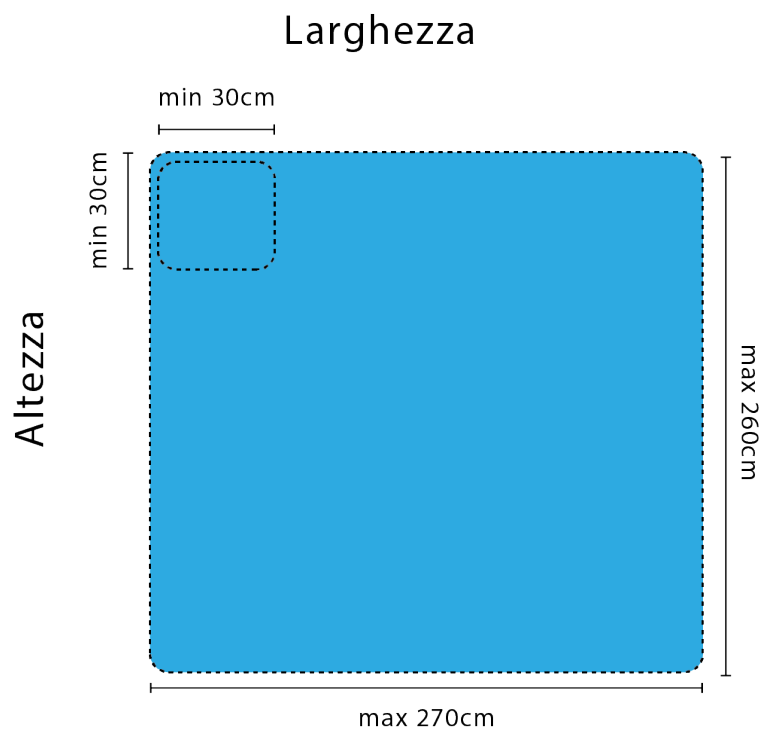
CARATTERISTICHE TECNICHE

TENDE VENEZIANE 25mm

Numero di supporti

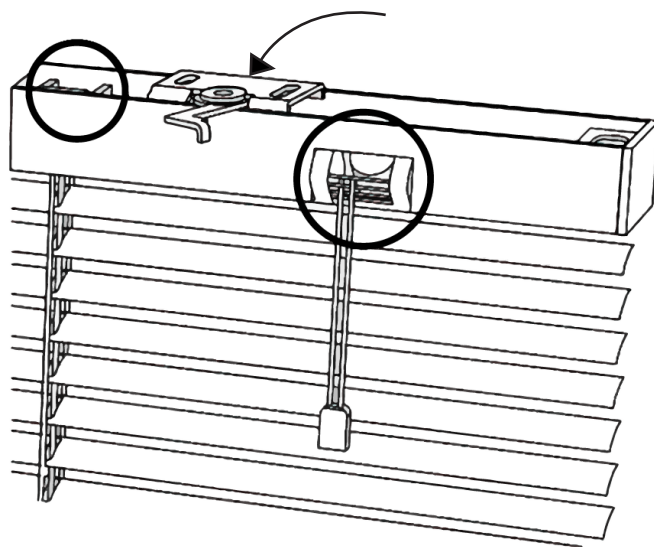


Limiti dimensionali



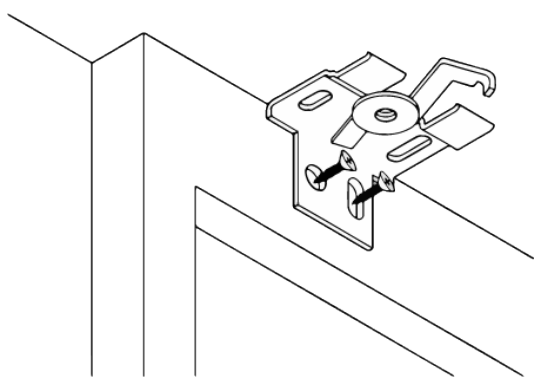
Installazione su battente, a parete o soffitto

1) Posizionare la veneziana nel punto desiderato e segnare sul piano d'appoggio (battente, parete o soffitto) la posizione dei supporti assicurandosi di evitare le parti ingombranti del meccanismo della veneziana.

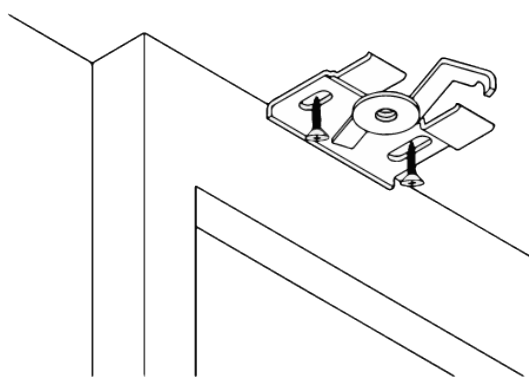


2) Fissare i supporti

ATTACCO FRONTALE



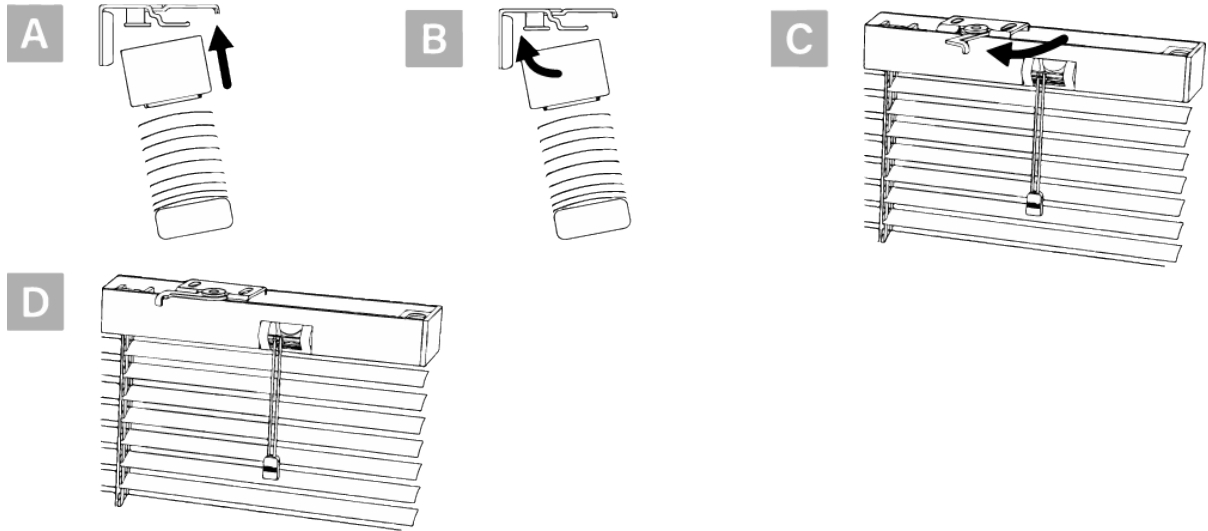
ATTACCO VERTICALE



ISTRUZIONI MONTAGGIO

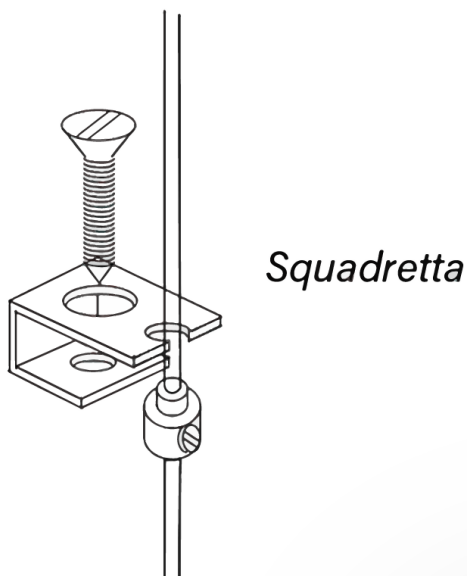
TENDE VENEZIANE 25mm

3) Posizionare il cassonetto della tenda nei supporti seguendo i seguenti passaggi.



4) Nel caso si sia ordinata una veneziana con guide:

- 1) liberare i cavi guida e abbassare completamente la veneziana.
- 2) fissare le 2 squadrette a circa 1 cm di distanza dalla veneziana, assicurandosi di rispettare la perpendicolarità dei cavi.
- 3) Inserire il serracavo in ogni cavo-guida.
- 4) Posizionare i cavi nelle squadrette e posizionare il serracavo all'altezza delle squadrette così da tendere il cavo e fissarlo in posizione.
- 5) Tagliare la parte di cavo-guida in eccesso.

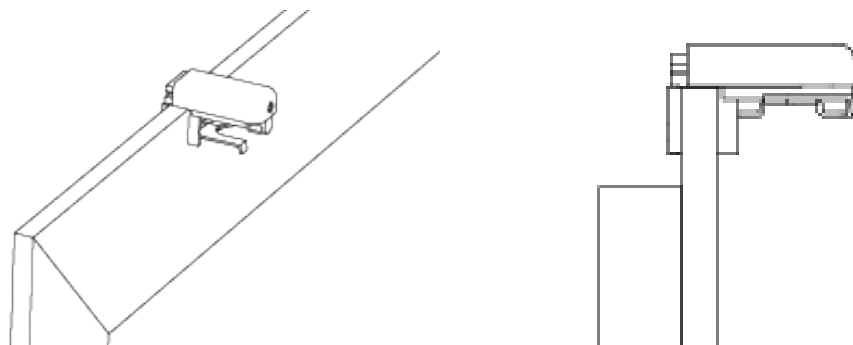


1 1

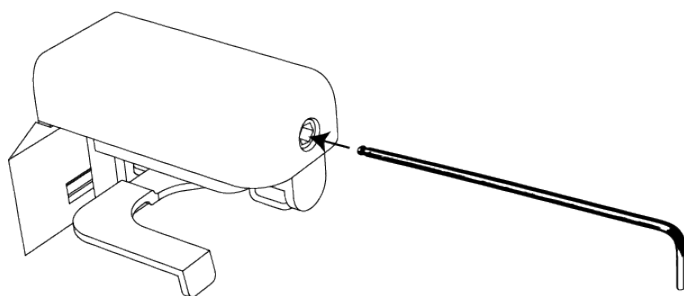
TENDE VENEZIANE 25mm

Installazione su battente con gancio senza fori

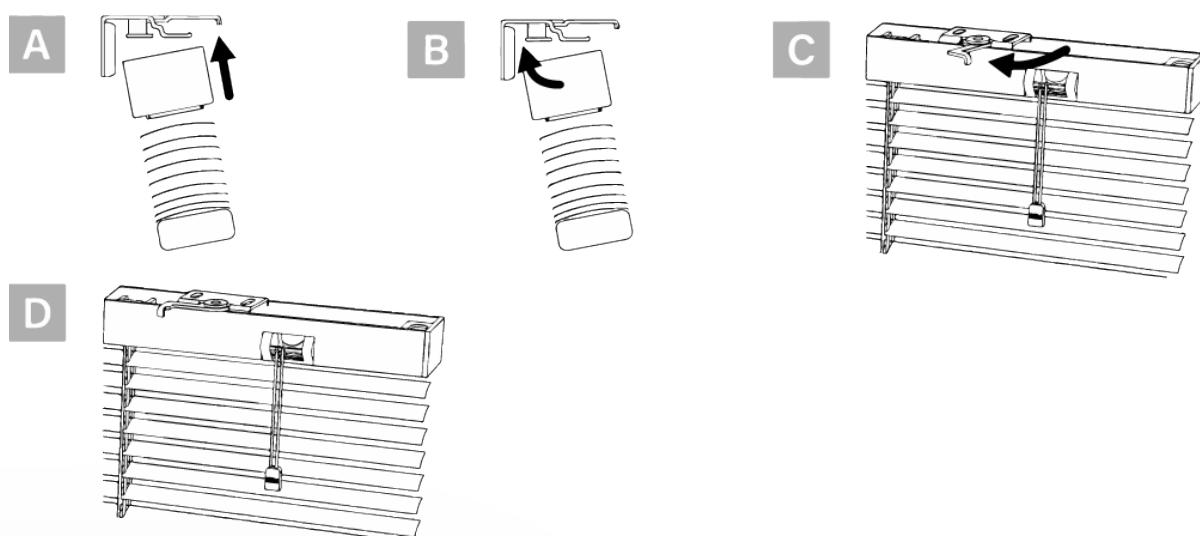
1) Posizionare i ganci senza fori sul battente della finestra assicurandosi di evitare le parti ingombranti del meccanismo della veneziana.



2) Stringere al battente i supporti con la brugola fornita in dotazione.



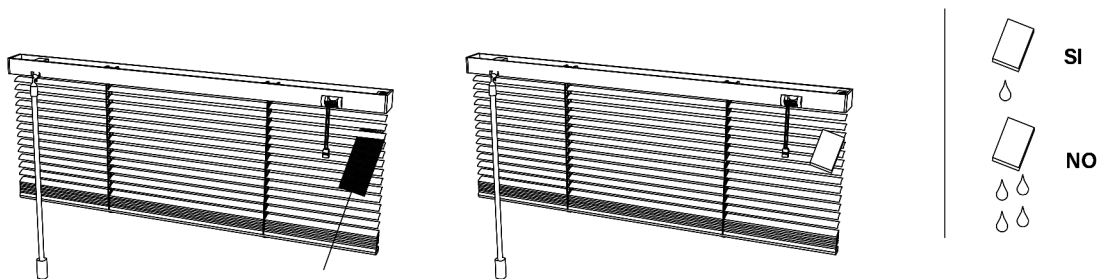
3) Posizionare il cassonetto della tenda nei supporti seguendo i seguenti passaggi.



MANUTENZIONE E SICUREZZA

TENDE VENEZIANE 25mm

Lavaggio

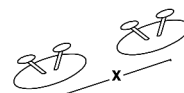
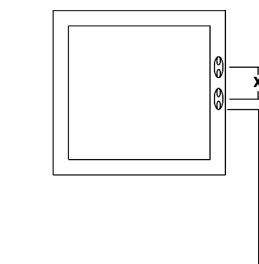


Child Safety - Sicurezza bambini



ATTENZIONE

*Posizionare sempre le bitte ad almeno 150 cm dal piano calpestabile.
La distanza tra le bitte varia in base alla lunghezza della tenda, come mostrato dalla tabella a fianco.*



Altezza tenza	x
0 - 600 mm	70 mm
601 - 1200 mm	140 mm
1201 - 1800 mm	210 mm
1801 - 2400 mm	280 mm
2401 - 3000 mm	350 mm