



TENDE VERTICALI

- GUIDA MISURAZIONE
- CARATTERISTICHE TECNICHE
- ISTRUZIONI MONTAGGIO
- MANUTENZIONE TESSUTI

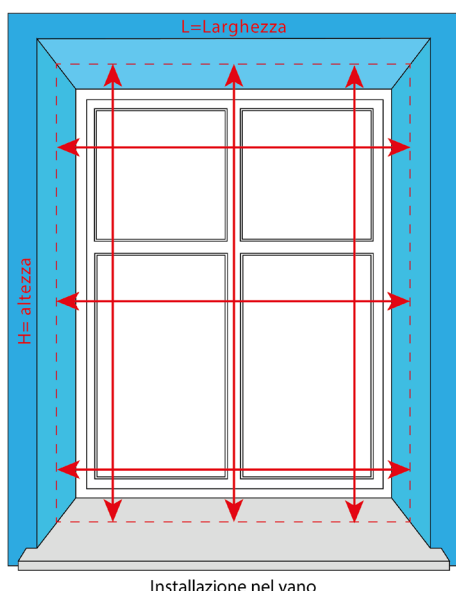
GUIDA MISURAZIONE

TENDE VERTICALI

In questa scheda sono presenti le istruzioni necessarie alla presa misure di una tenda verticale.

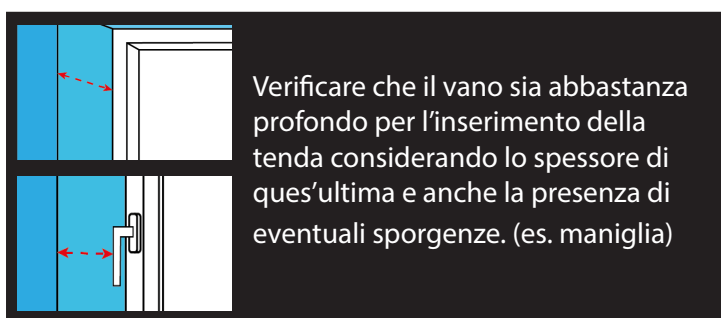
Le informazioni indispensabili per la realizzazione di una tenda verticale sono larghezza e altezza. Indifferentemente dal posizionamento della verticale i nostri laboratori la producono della misura esatta inserita sul sito.

Installazione all'interno del vano / nicchia / rientranza



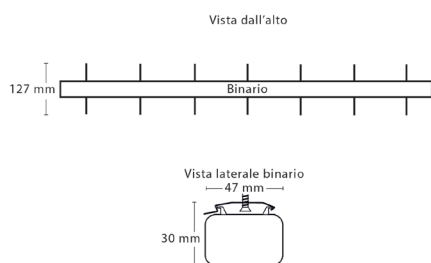
Misurare larghezza e altezza in 3 punti differenti (come segnalato dalle frecce rosse presenti in figura) e utilizzare le misure più piccole così da garantire che la tenda riesca ad inserirsi nel vano.

Attenzione: utilizzare un metro a nastro metallico, in quanto altre tipologie di metro possono riportare misure imprecise.

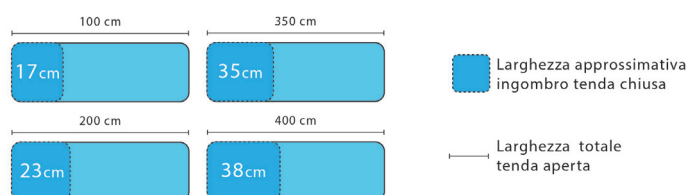


Informazioni utili:

Dimensioni ingombro



Ingombro lamelle impaccettate



Supporti disponibili:

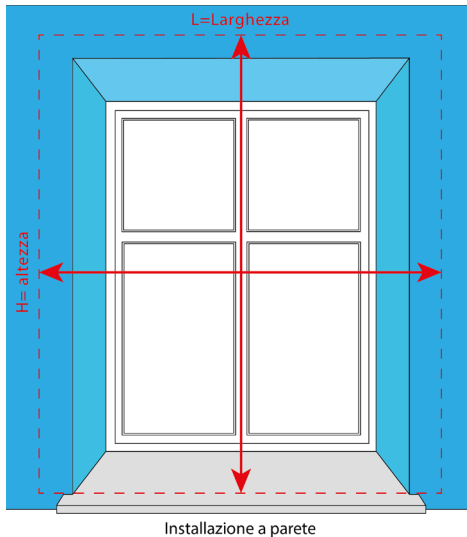
- Frontale a parete (squadra reg.)
- Verticale a soffitto

Attenzione: con questa tipologia di installazione, la tenda resterà davanti alla finestra anche da chiusa, salvo spazio laterale in eccesso. Questa tipologia di installazione è consigliata per finestre fisse o scorrevoli.

GUIDA MISURAZIONE

TENDE VERTICALI

Installazione all'esterno del vano



Misurare larghezza e altezza (come segnalato dalle frecce rosse presenti in figura).

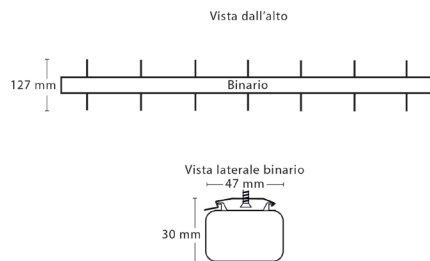
Accertarsi di aggiungere 10 cm per lato così da garantire: in alto lo spazio necessario per attaccare il binario e, ai lati, una copertura maggiore per evitare il passaggio di luce trasversale.

Attenzione: utilizzare un metro a nastro metallico, in quanto altre tipologie di metro possono riportare misure imprecise.

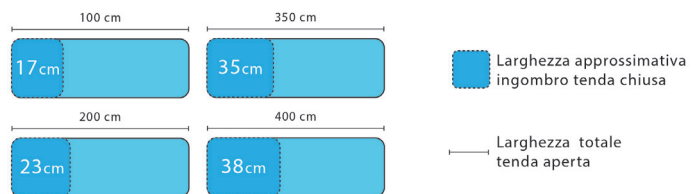


Informazioni utili:

Dimensioni binario



Ingombro lamelle impacchettate



Supporti disponibili:

- Frontale a parete
- Verticale a soffitto

Attenzione: verificare che la tenda impacchettata non disturbi l'apertura della finestra. Esempio: in una finestra ad apertura tradizionale (verso l'interno) la tenda impacchettata deve posizionarsi lateralmente alla finestra, pertanto alla larghezza della tenda, andrà aggiunta la larghezza dell'impacchettamento.

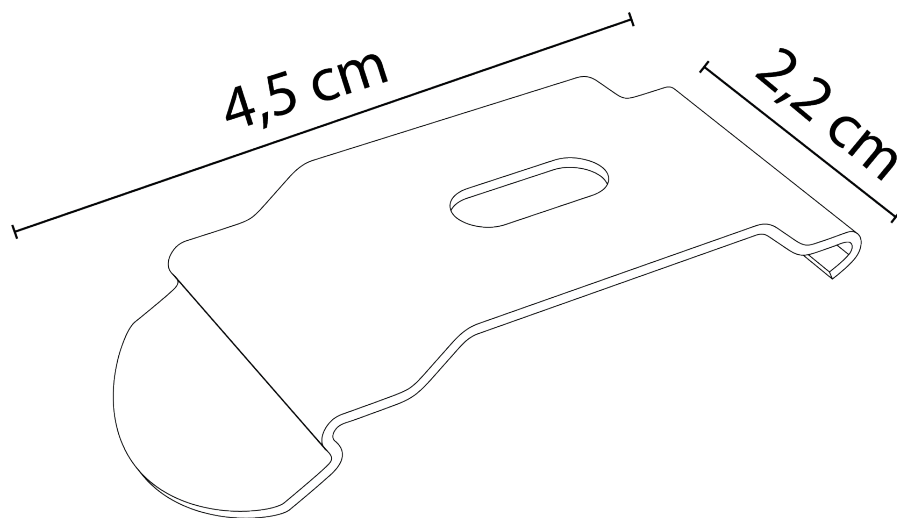
CARATTERISTICHE TECNICHE

TENDE VERTICALI

Supporti:

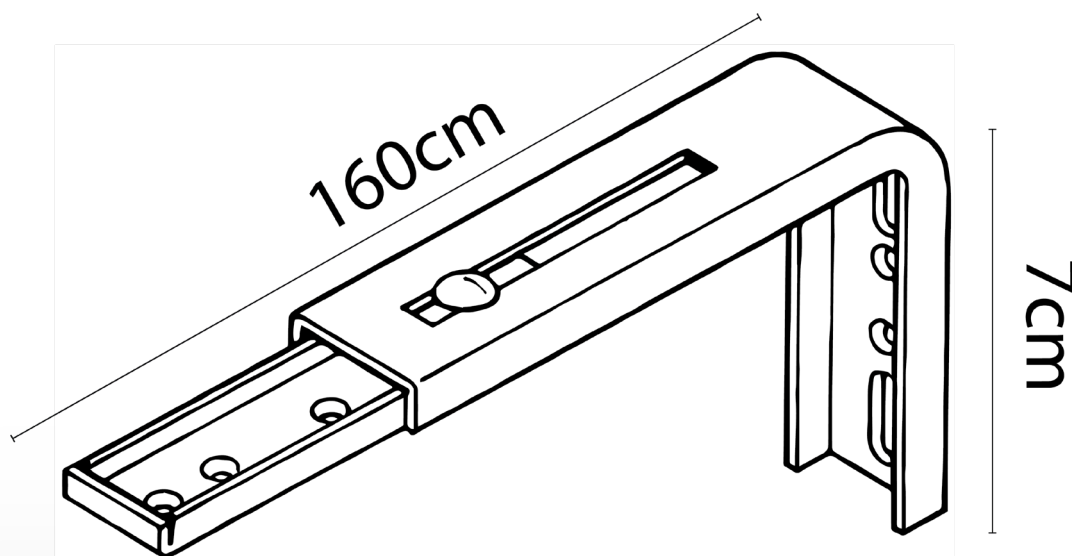
- **Verticale a soffitto**

Questa posa è realizzata forando (a soffitto con le viti e i tasselli adatti al tipo di materiale ma non fornite)



- **Frontale a parete (squadra regolabile)**

Installazione realizzata con fori al muro e squadra regolabile min 11cm max 16 cm.



CARATTERISTICHE TECNICHE

TENDE VERTICALI

Presentazione generale



Tende verticali realizzate interamente su misura. Il binario da 25 mm in lega d'alluminio di queste tende ha un design arrotondato per dare una impressione di massima compattezza.

I carrelli frizionati integrati nel cassonetto sono stampati con resine acetaliche e con plastiche autolubrificanti che garantiscono una perfetta chiusura dei teli mantenendoli sempre paralleli.

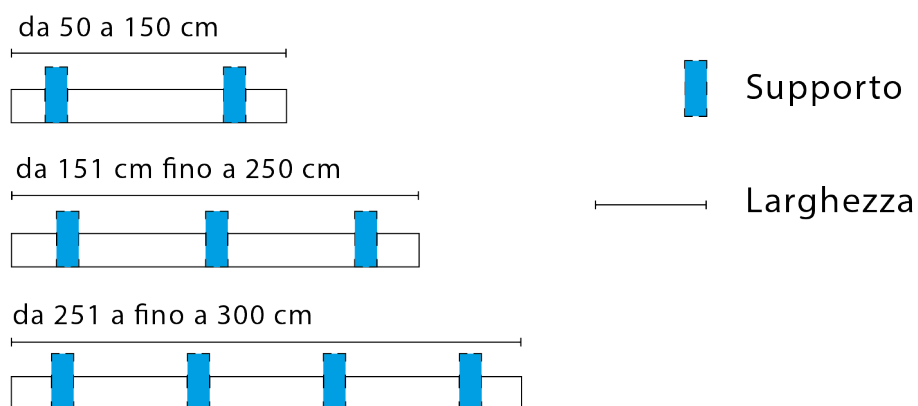
Il gruppo comando è demoltiplicato con un rapporto che consente un'apertura ed un orientamento morbido anche su tende di considerevole larghezza.

Il prodotto viene assemblato secondo indicazione del cliente basandosi sul tessuto selezionato in fase d'ordine.

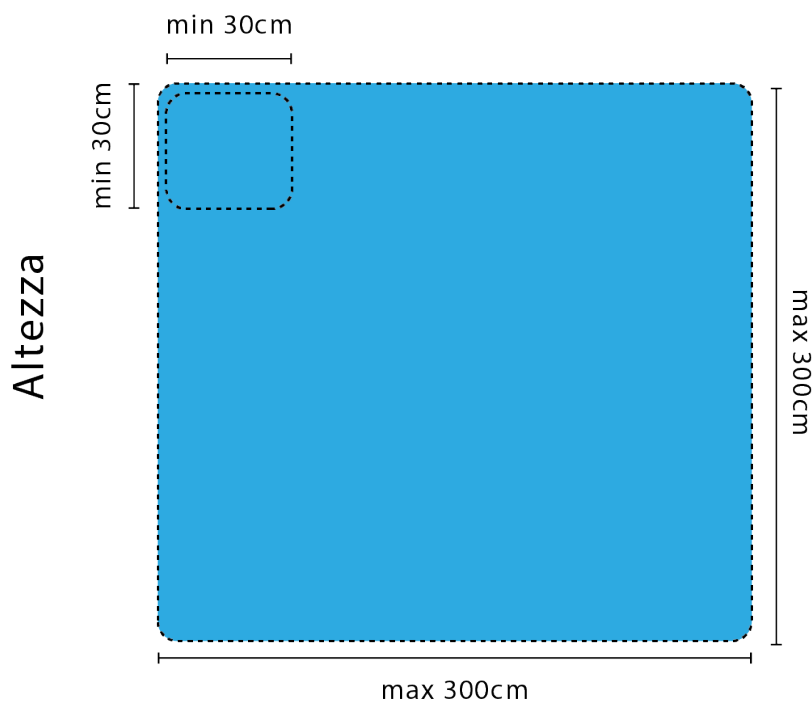
CARATTERISTICHE TECNICHE

TENDE VERTICALI

Numero di supporti



Limiti dimensionali



ISTRUZIONI MONTAGGIO

TENDE VERTICALI

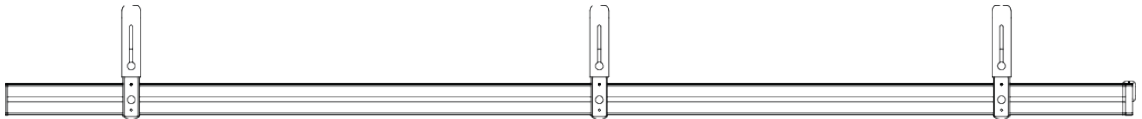
Installazione a parete o soffitto

1) Posizionare la veneziana nel punto desiderato e segnare sul piano d'appoggio (parete o soffitto) la posizione dei supporti assicurandosi di mantenere i supporti ad equi-distanza gli uni dagli altri.

ATTACCO VERTICALE

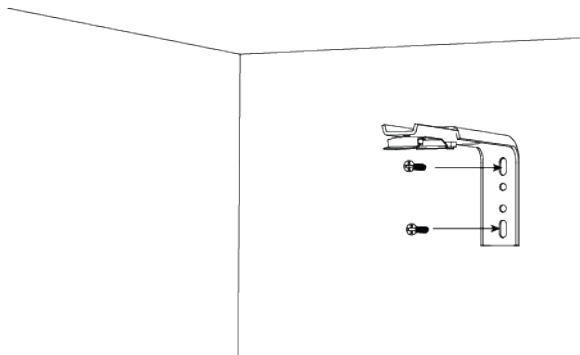


ATTACCO FRONTALE

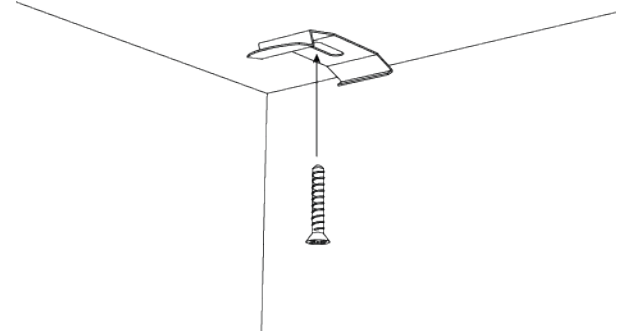


2) Fissare i supporti

ATTACCO FRONTALE



ATTACCO VERTICALE

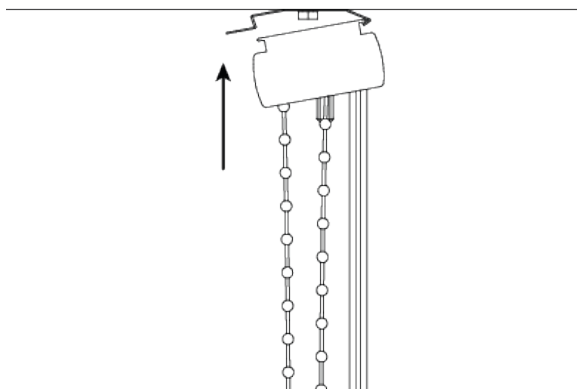


ISTRUZIONI MONTAGGIO

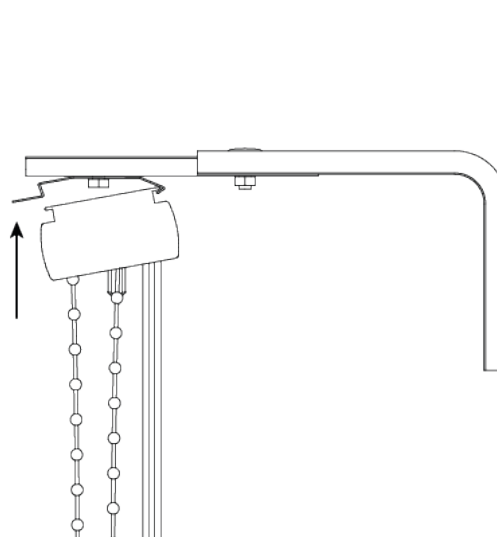
TENDE VERTICALI

3) Posizionare il cassonetto della tenda nei supporti come da disegno.

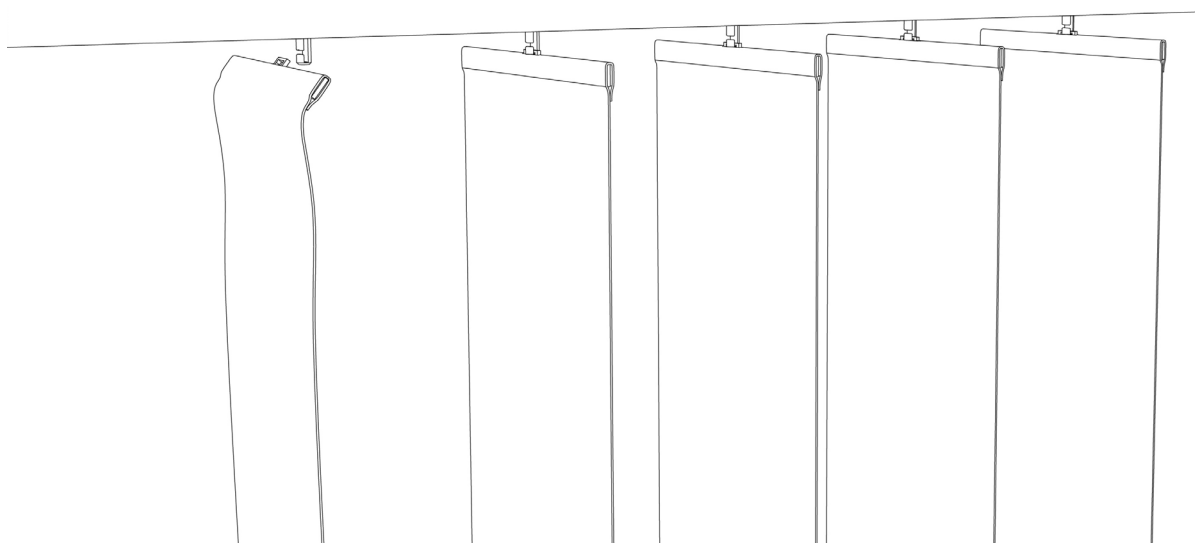
ATTACCO VERTICALE



ATTACCO FRONTALE



5) Appendere le bande ai gancini presenti sotto il binario.



MANUTENZIONE TENDE VERTICALI

Manutenzione tessuti

DATI TECNICI	
ELBA OSCURANTE	
Composizione:	100% PES
Peso:	320 gr/m ²
Spessore:	0,45 mm
Larghezza:	89cm -127cm - 200cm - 300cm
Trasparenza:	Oscurante
Resistenza al fuoco:	No
Resistenza alla luce:	6 - 7



Non stirare



Lavare a secco



Non utilizzare l'asciugatrice



Non candeggiare



Non strizzare

DATI TECNICI	
ELBA	
Composizione:	100% PES
Peso:	180 gr/m ²
Spessore:	0,30 mm
Larghezza:	89cm -127cm - 200cm - 300cm
Trasparenza:	Semi Oscurante
Resistenza al fuoco:	Classe 1
Resistenza alla luce:	5 - 6



Non stirare



Lavare a secco



Non utilizzare l'asciugatrice



Non candeggiare



Non strizzare

