



## TENDE A PANNELLO

- GUIDA MISURAZIONE
- CARATTERISTICHE TECNICHE
- ISTRUZIONI MONTAGGIO
- MANUTENZIONE E SICUREZZA

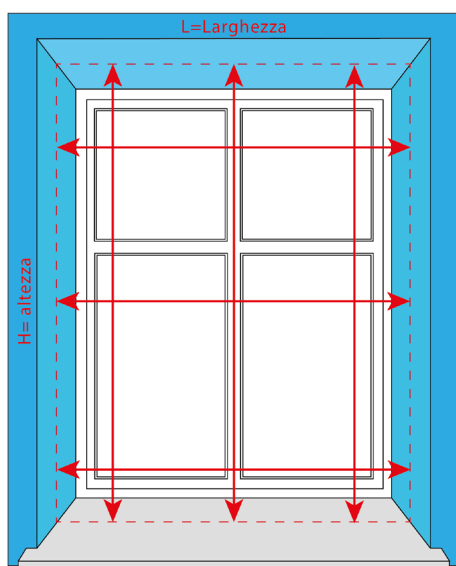
# GUIDA MISURAZIONE

## TENDE A PANNELLO

In questa scheda sono presenti le istruzioni necessarie alla presa misure di una tenda a pannello.

Le informazioni indispensabili per la realizzazione di una tenda a pannello sono larghezza e altezza. Indifferentemente dal posizionamento della tenda i nostri laboratori producono la tenda della misura esatta inserita sul sito.

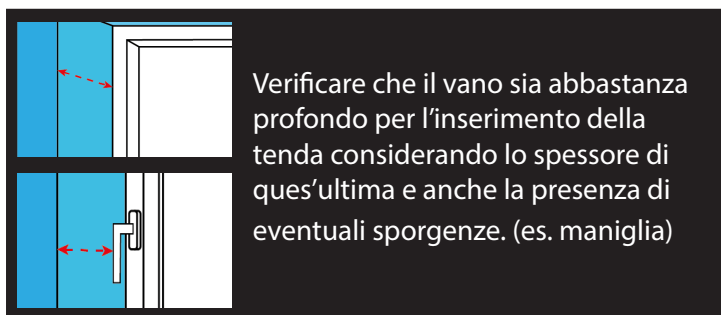
### Installazione all'interno del vano / nicchia / rientranza o a soffitto



Installazione nel vano

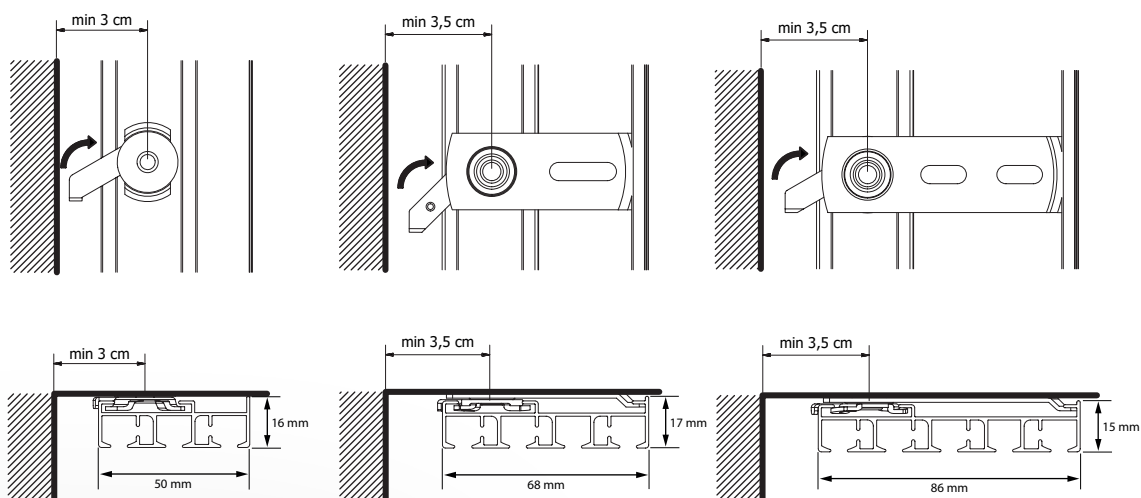
Misurare larghezza e altezza in 3 punti differenti (come segnalato dalle frecce rosse presenti in figura) e utilizzare le misure più piccole così da garantire che la tenda riesca ad inserirsi nel vano.

Attenzione: utilizzare un metro a nastro metallico, in quanto altre tipologie di metro possono riportare misure imprecise.



#### Informazioni utili:

##### Dimensioni binari

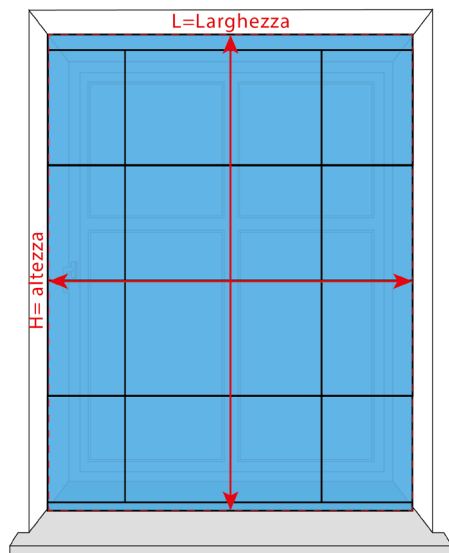


Supporti disponibili: Verticale a soffitto

# GUIDA MISURAZIONE

## TENDE A PANNELLO

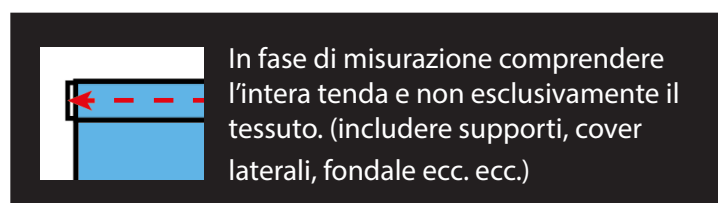
### Sostituzione tenda esistente



Sostituzione tenda esistente

In caso di sostituzione di una tenda esistente con una della stessa misura è sufficiente indicare la larghezza e l'altezza totali della tenda (come segnalato dalle frecce rosse presenti in figura).

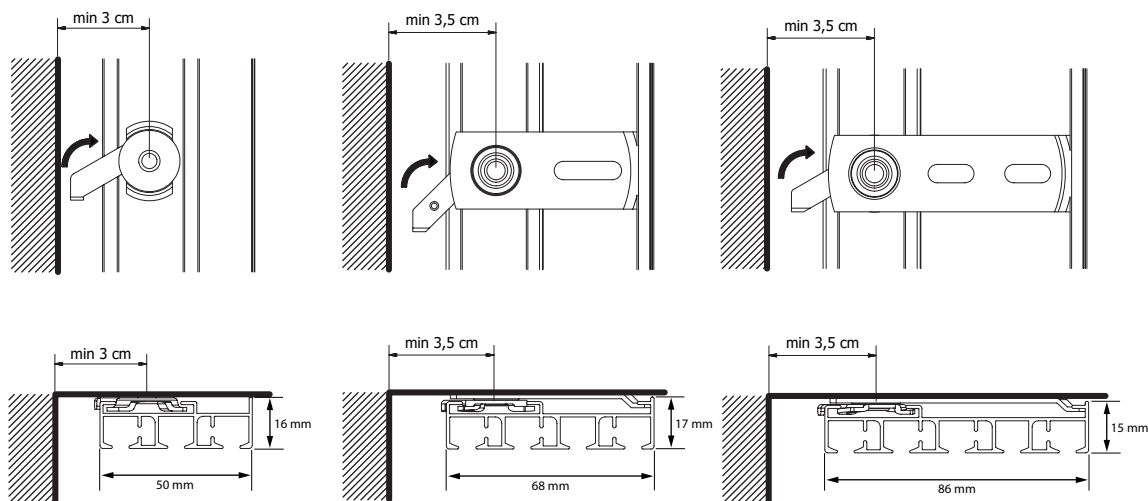
Attenzione: utilizzare un metro a nastro metallico, in quanto altre tipologie di metro possono riportare misure imprecise.



In fase di misurazione comprendere l'intera tenda e non esclusivamente il tessuto. (includere supporti, cover laterali, fondale ecc. ecc.)

### Informazioni utili:

#### Dimensioni binario



Supporti disponibili: - Verticale a soffitto

# CARATTERISTICHE TECNICHE

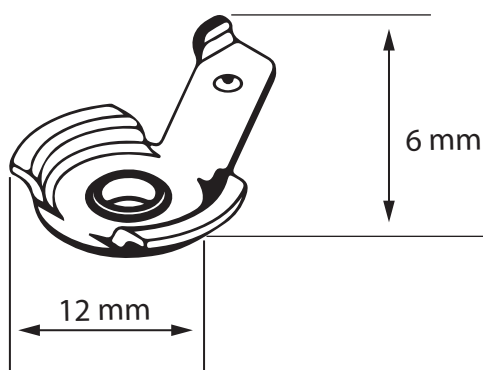
## TENDE A PANNELLO

### Supporti:

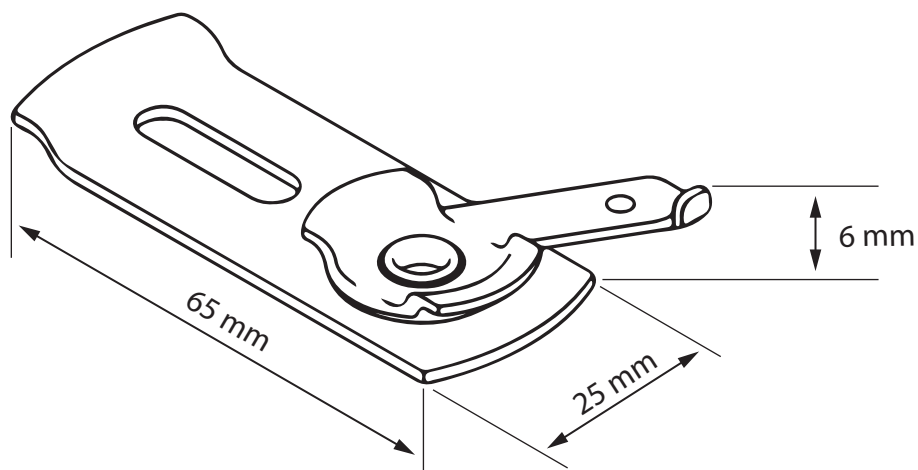
- **Verticale a soffitto**

Questa posa è realizzata forando il soffitto (con le viti e i tasselli adatti al tipo di materiale ma non fornite)

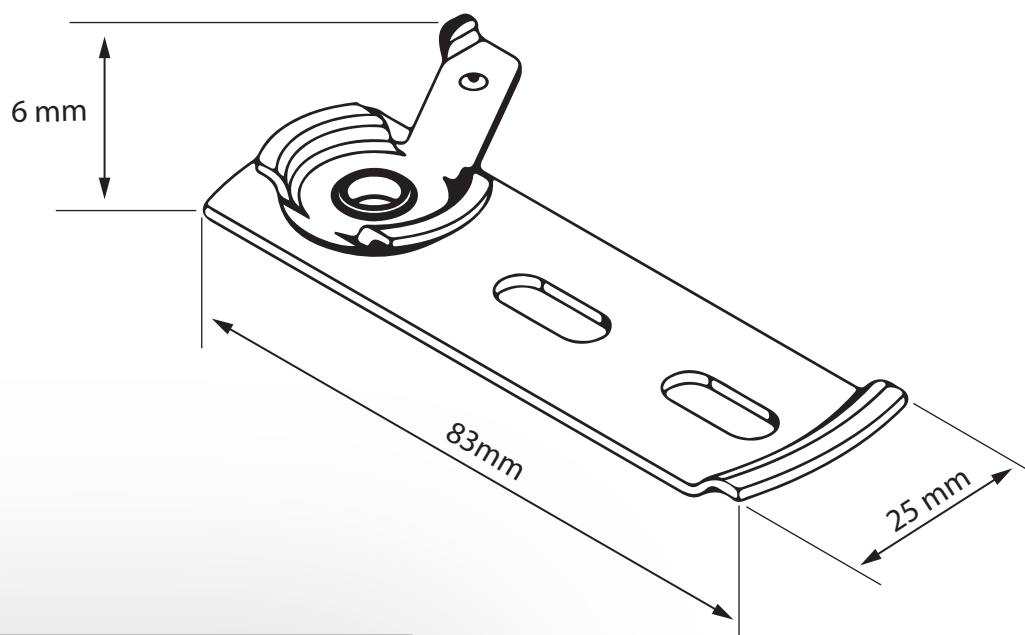
- **3 vie:**



- **4 vie:**



- **5 vie:**



# CARATTERISTICHE TECNICHE

## TENDE A PANNELLO

---

### Presentazione generale

Sistema per tende a pacchetto con comando a corda:

- Particolarmente adatto per applicazioni a soffitto
- Profilo velcrato verniciato bianco
- Meccanismo di arresto con perno liscio in acciaio inox che permette un perfetto scorrimento e blocco del cordino per la facile manutenzione della tenda
- Sistema di passaggio dei cordini in occhioli fissati al profilo velcrato
- Applicazione della tenda al profilo con nastro Velcro che assicura qualità di tenuta anche dopo lunghe esposizioni ai raggi solari e garantisce una facile manutenzione
- Comando applicabile sia a destra che a sinistra
- Installazione a vetro con supporto a bottone e a soffitto o a parete con supporti a levetta universale.



# CARATTERISTICHE TECNICHE

## TENDE A PANNELLO

---

### Presentazione generale

Sistema per tende a pannello con comando a strappo:

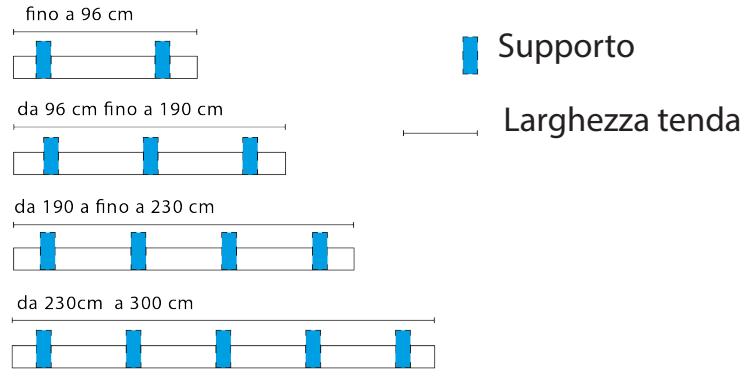
- Particolarmente adatto per applicazioni in locali con grandi vetrate tipici dello stile architettonico moderno
- Scorrimento fluido e silenzioso
- Pannelli liberi
- Binario alluminio verniciato bianco
- Pannelli di facile applicazione con striscia di velcro e zavorre nascoste



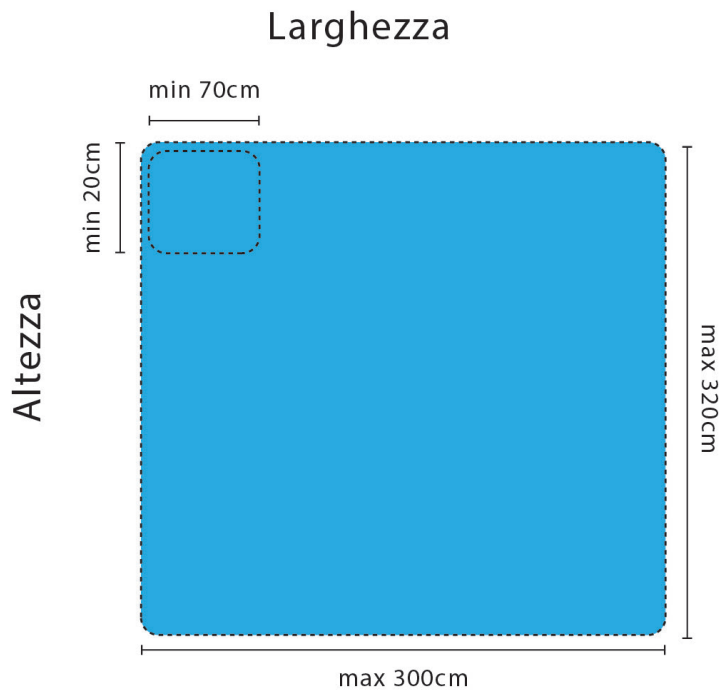
# CARATTERISTICHE TECNICHE

## TENDE A PANNELLO

### Numero di supporti



### Limiti dimensionali



# CARATTERISTICHE TECNICHE

## TENDE A PANNELLO

---

### Numero pannelli

fino a 199cm	3 pannelli
da 200cm a 265cm	4 pannelli
da 265cm a 300cm	5 pannelli

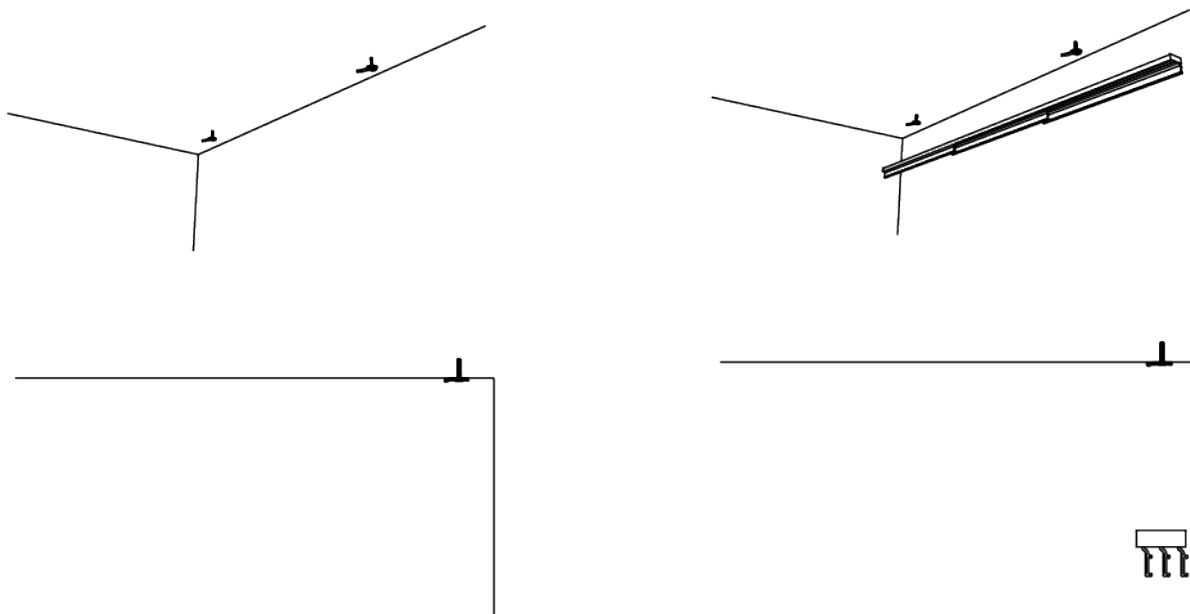


# ISTRUZIONI MONTAGGIO

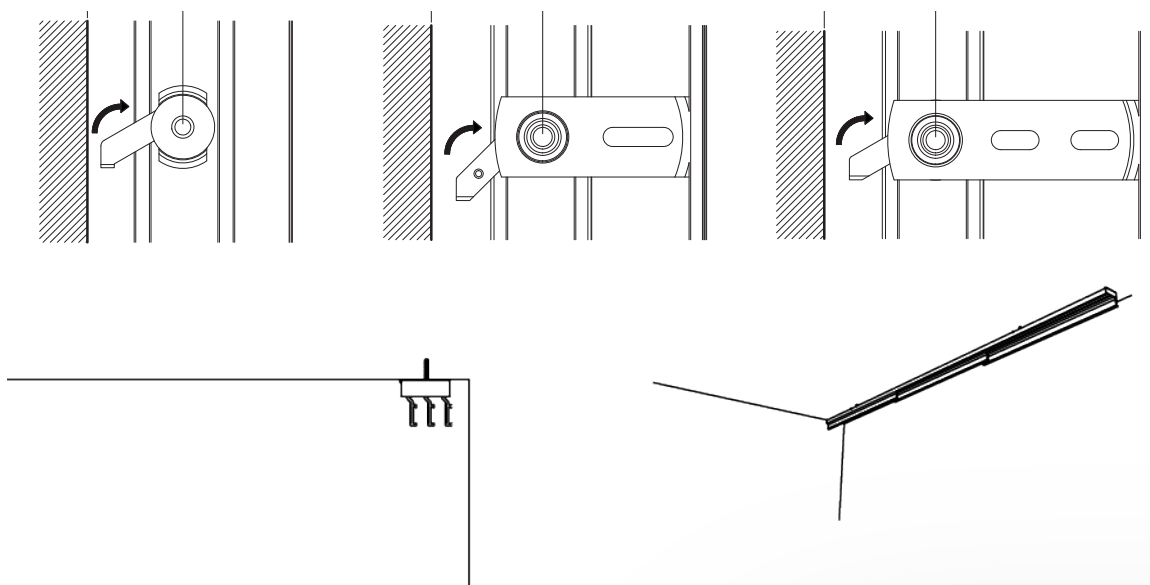
## TENDE A PANNELLO

### Installazione a parete o soffitto

- 1) Posizionare la tenda a pannello nel punto desiderato, individuare la distanza di foratura e segnare sul piano d'appoggio (soffitto) la posizione dei supporti. Successivamente forare e fissare i supporti con tassello e vite al piano.



- 2) Inserire il binario nel supporto e ruotare la levetta per agganciare il binario al supporto.

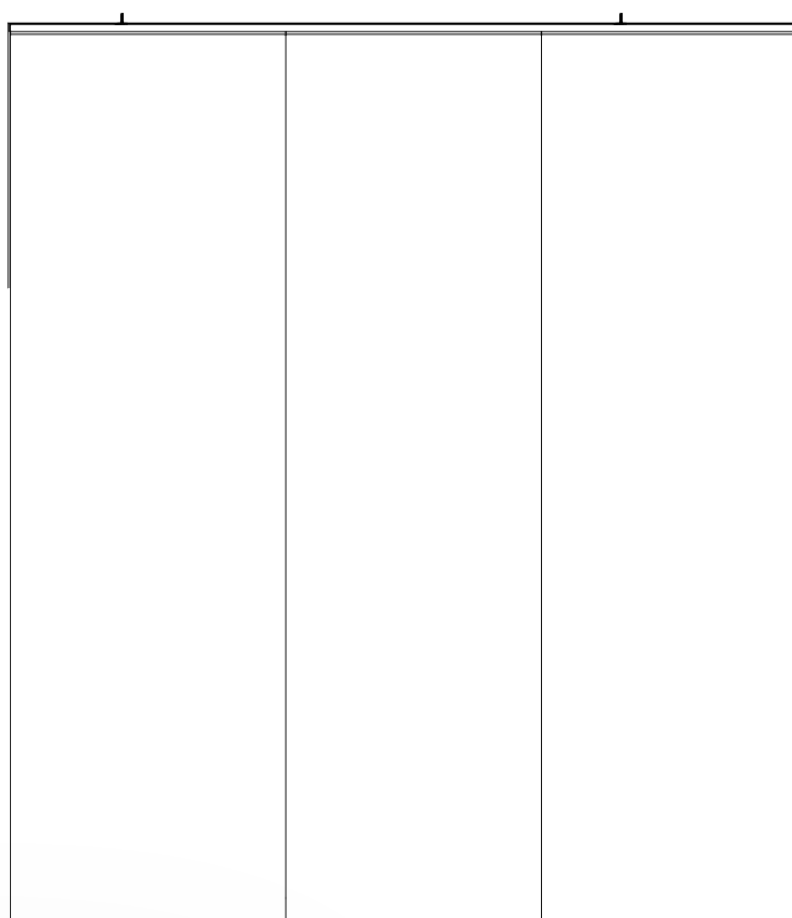
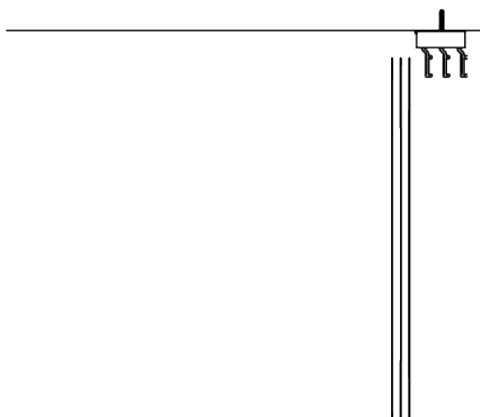


# ISTRUZIONI MONTAGGIO

## TENDE A PANNELLO

---

3) Applicare i pannelli ai binario attraverso la fascia con il velcro.



# MANUTENZIONE


# TENDE A PANNELLO

## Manutenzione tessuti

**DATI TECNICI**

### SEMI OSCURANTE

Composizione:	100% Poliestere FR
Peso:	300 gr/m <sup>2</sup>
Spessore:	0,71 mm
Larghezza:	300 cm
Trasparenza:	Semi Oscurante
Resistenza al fuoco:	Classe 1, M1,B1
Resistenza alla luce:	4 - 5






    

restringimento max. 1%

**DATI TECNICI**

### OSCURANTE

Composizione:	100% Poliestere Spalmato
Peso:	416 gr/m <sup>2</sup>
Spessore:	0,60 mm
Larghezza:	300 cm
Trasparenza:	Oscurante
Resistenza al fuoco:	Classe 1
Resistenza alla luce:	4 - 5

restringimento max. 1%

**DATI TECNICI**

### LINEN

Composizione:	100% Poliestere FR
Peso:	165 gr/m <sup>2</sup>
Spessore:	0,30 mm
Larghezza:	330 cm
Trasparenza:	Trasparente
Resistenza al fuoco:	Classe 1
Resistenza alla luce:	6 - 7






    

restringimento max. 1%

**DATI TECNICI**

### ECOLINE

Composizione:	52% Poliestere FR, 48% Poliestere
Peso:	110 gr/m <sup>2</sup>
Spessore:	0,10 mm
Larghezza:	330 cm
Trasparenza:	Trasparente
Resistenza al fuoco:	Classe 1
Resistenza alla luce:	5 - 6

restringimento max. 1%

# 11

# MANUTENZIONE

## TENDE A PANNELLO

### DATI TECNICI

#### COLORAMA LEGGERO

Composizione:	100% Trevira CS
Peso:	135 gr/m <sup>2</sup>
Spessore:	0,33 mm
Larghezza:	340 cm
Trasparenza:	Trasparente
Resistenza al fuoco:	Classe 1
Resistenza alla luce:	5 - 7



Stipare  
max 110°



Lavare  
max 30°



Non utilizzare  
l'asciugatrice



Non  
candeggiare



Utilizzabile  
qualsiasi solvente  
eccetto  
tetracloretilene

restringimento max. 1%

### DATI TECNICI

#### COLORAMA PESANTE

Composizione:	100% Trevira CS
Peso:	250 gr/m <sup>2</sup>
Spessore:	0,52 mm
Larghezza:	340 cm
Trasparenza:	Filtrante
Resistenza al fuoco:	Classe 1
Resistenza alla luce:	5 - 7



Stipare  
max 110°



Lavare  
max 30°



Non utilizzare  
l'asciugatrice



Non  
candeggiare



Utilizzabile  
qualsiasi solvente  
eccetto  
tetracloretilene

restringimento max. 1%

### DATI TECNICI

#### NATURA

Composizione:	100% Trevira CS
Peso:	265 gr/m <sup>2</sup>
Spessore:	0,50 mm
Larghezza:	340 cm
Trasparenza:	Filtrante
Resistenza al fuoco:	Classe 1
Resistenza alla luce:	6



Stipare  
max 110°



Lavare  
max 30°



Non utilizzare  
l'asciugatrice



Non  
candeggiare



Utilizzabile  
qualsiasi solvente  
eccetto  
tetracloretilene

restringimento max. 1%